

IMPERIAL 12\16\25\30\35\20 5S\25 5S\30 5S\35 5S



Le nuove caldaie **IMPERIAL** spiccano per eleganza e grandi prestazioni. Tutte dotate di un grande serbatoio pellet e predisposte per l'uscita fumi laterale o superiore, grazie all'idraulica integrata, sono già pronte per essere collegate direttamente al vostro impianto.

Tra i tanti optional disponibili è possibile aggiungere un compattatore cenere o un sistema automatico di pulizia dello scambiatore. Il moderno display **easyTouch** permette la gestione della caldaia in modo semplice e la configurazione di innumerevoli altri tipi di impianti.


EN
The new **IMPERIAL** boilers stand out for their elegance and high performance. All of them are equipped with a large pellet tank and arranged for a side or top flue outlet, thanks to the integrated hydraulics, and are ready to be connected directly to your system. Amongst the many options available it is possible to add an ash compactor or an automatic heat exchanger cleaning system. The modern **easyTouch** display makes it easy to operate the boiler and configure countless other types of systems.

FR
Les nouvelles chaudières **IMPERIAL** se distinguent par leur élégance et leurs performances élevées. Toutes sont équipées d'un grand réservoir à granulés et disposées pour une sortie de cheminée latérale ou supérieure, grâce à l'hydraulique intégrée, et sont prêtes à être raccordées directement à ton système. Parmi les nombreuses options disponibles, il est possible d'ajouter un compacteur de cendres ou un système de nettoyage automatique de l'échangeur thermique. L'écran moderne **easyTouch** facilite l'utilisation de la chaudière et la configuration d'innombrables autres types de systèmes.

ES
Las nuevas calderas **IMPERIAL** destacan por su elegancia y alto rendimiento. Todas ellas están equipadas con un gran depósito de pellets y dispuestas para una salida de humos lateral o superior, gracias al sistema hidráulico integrado, y están preparadas para ser conectadas directamente a tu sistema. Entre las muchas opciones disponibles, es posible añadir un compactador de cenizas o un sistema de limpieza automática del intercambiador de calor. La moderna pantalla **easyTouch** facilita el manejo de la caldera y la configuración de innumerables tipos de sistemas.

DE
Die neuen **IMPERIAL** Heizkessel zeichnen sich durch ihre Eleganz und hohe Leistung aus. Sie sind alle mit einem großen Pelletstank ausgestattet und dank der integrierten Hydraulik für einen seitlichen oder oberen Abgasabzug eingerichtet und können direkt an deine Anlage angeschlossen werden. Unter den vielen verfügbaren Optionen ist es möglich, einen Ascheverdichter oder ein automatisches Wärmetauscher-Reinigungssystem hinzuzufügen. Das moderne **easyTouch**-Display macht die Bedienung des Kessels und die Konfiguration unzähliger anderer Systeme einfach.

NL
De nieuwe **IMPERIAL** ketels vallen op door hun elegantie en hoge prestaties. Ze zijn allemaal uitgerust met een groot pelletreservoir en geschikt voor een zij- of bovenuitlaat, dankzij de geïntegreerde hydrauliek, en zijn klaar om direct op je installatie aangesloten te worden. Onder de vele beschikbare opties is het mogelijk een asverdichter of een automatisch reinigingssysteem voor de warmtewisselaar toe te voegen. Het moderne **easyTouch** display maakt het gemakkelijk de ketel te bedienen en talloze andere soorten systemen in te stellen.

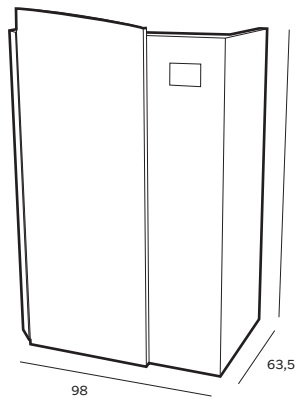
Code	Model	Power		Pellet Tank
IMP12	IMPERIAL 12	12 kW	250m ³	145 Lt
IMP16	IMPERIAL 16	25 kW	350m ³	145 Lt
IMP25	IMPERIAL 25	25 kW	550m ³	145 Lt
IMP30	IMPERIAL 30	30 kW	700m ³	145 Lt
IMP35	IMPERIAL 35	35 kW	810m ³	145 Lt
IMP205S	IMPERIAL 20 5S ★★★★★	20 kW	350m ³	145 Lt
IMP255S	IMPERIAL 25 5S ★★★★★	25 kW	550m ³	145 Lt
IMP305S	IMPERIAL 30 5S ★★★★★	30 kW	700m ³	145 Lt
IMP355S	IMPERIAL 35 5S ★★★★★	35 kW	810m ³	145 Lt
IMPM12	IMPERIAL MAXI 12	12 kW	250m ³	228 Lt
IMPM16	IMPERIAL MAXI 16	25 kW	350m ³	228 Lt
IMPM25	IMPERIAL MAXI 25	25 kW	550m ³	228 Lt
IMPM30	IMPERIAL MAXI 30	30 kW	700m ³	228 Lt
IMPM35	IMPERIAL MAXI 35	35 kW	810m ³	228 Lt
IMPM205S	IMPERIAL MAXI 20 5S ★★★★★	20 kW	350m ³	228 Lt
IMPM255S	IMPERIAL MAXI 25 5S ★★★★★	25 kW	550m ³	228 Lt
IMPM305S	IMPERIAL MAXI 30 5S ★★★★★	30 kW	700m ³	228 Lt
IMPM355S	IMPERIAL MAXI 35 5S ★★★★★	35 kW	810m ³	228 Lt
IMPF12	IMPERIAL FLAT 12	12 kW	250m ³	75 Lt
IMPF16	IMPERIAL FLAT 16	25 kW	350m ³	75 Lt
IMPF25	IMPERIAL FLAT 25	25 kW	550m ³	75 Lt
IMPF30	IMPERIAL FLAT 30	30 kW	700m ³	75 Lt
IMPF35	IMPERIAL FLAT 35	35 kW	810m ³	75 Lt
IMPF205S	IMPERIAL FLAT 20 5S ★★★★★	20 kW	350m ³	75 Lt
IMPF255S	IMPERIAL FLAT 25 5S ★★★★★	25 kW	550m ³	75 Lt
IMPF305S	IMPERIAL FLAT 30 5S ★★★★★	30 kW	700m ³	75 Lt
IMPF355S	IMPERIAL FLAT 35 5S ★★★★★	35 kW	810m ³	75 Lt
COIMP12	COMPACT IMPERIAL 12	12 kW	250m ³	60 Lt
COIMP16	COMPACT IMPERIAL 16	25 kW	350m ³	60 Lt
COIMP25	COMPACT IMPERIAL 25	25 kW	550m ³	60 Lt
COIMP30	COMPACT IMPERIAL 30	30 kW	700m ³	60 Lt
COIMP35	COMPACT IMPERIAL 35	35 kW	810m ³	60 Lt
COIMP205S	COMPACT IMPERIAL 20 5S ★★★★★	20 kW	350m ³	60 Lt
COIMP255S	COMPACT IMPERIAL 25 5S ★★★★★	25 kW	550m ³	60 Lt
COIMP305S	COMPACT IMPERIAL 30 5S ★★★★★	30 kW	700m ³	60 Lt
COIMP355S	COMPACT IMPERIAL 35 5S ★★★★★	35 kW	810m ³	60 Lt



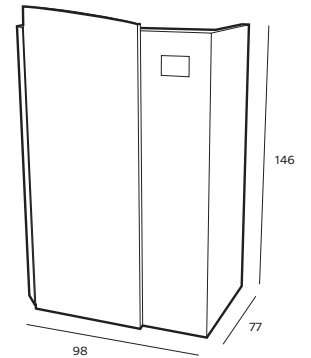
SCHEMA TECNICA

TECHNICAL DATA SHEETS \ FICHES TECHNIQUES \ FICHA TÉCNICA \ TECHNISCHES DATENBLATT \ TECHNISCHE INFORMATIEBLADEN

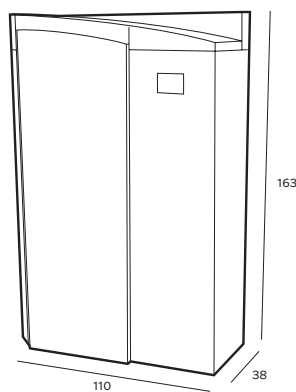
IMPERIAL 12\16\25\30\35\20 5S\25 5S\30 5S\35 5S



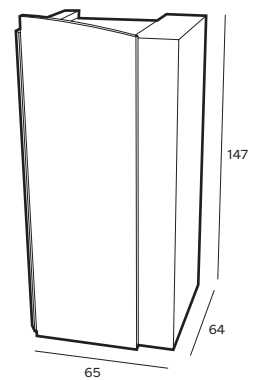
IMPERIAL



IMPERIAL MAXI



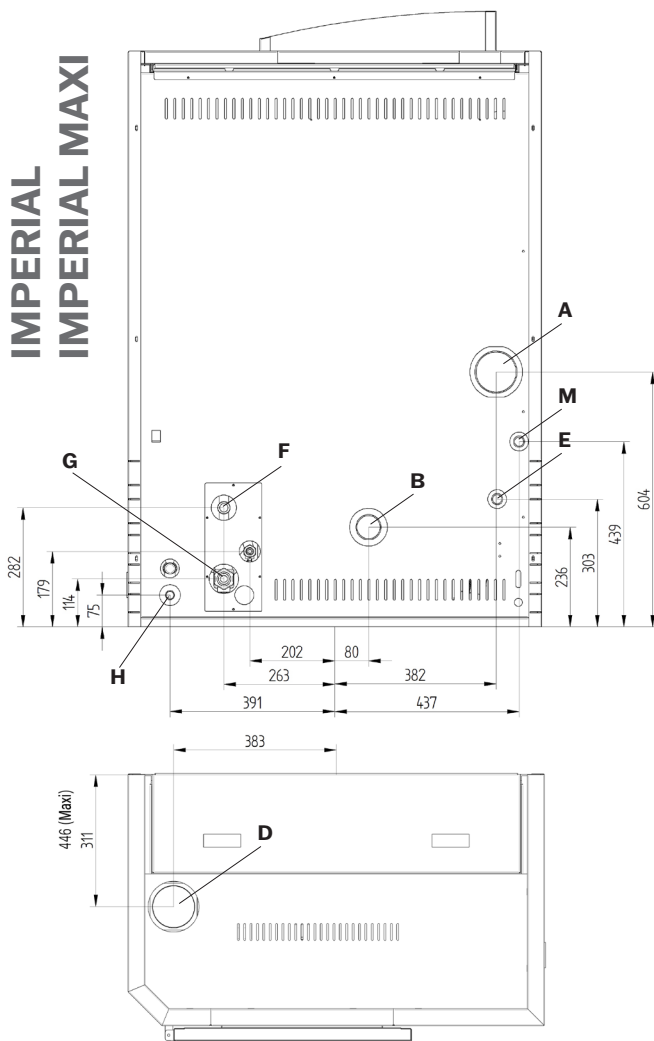
IMPERIAL FLAT



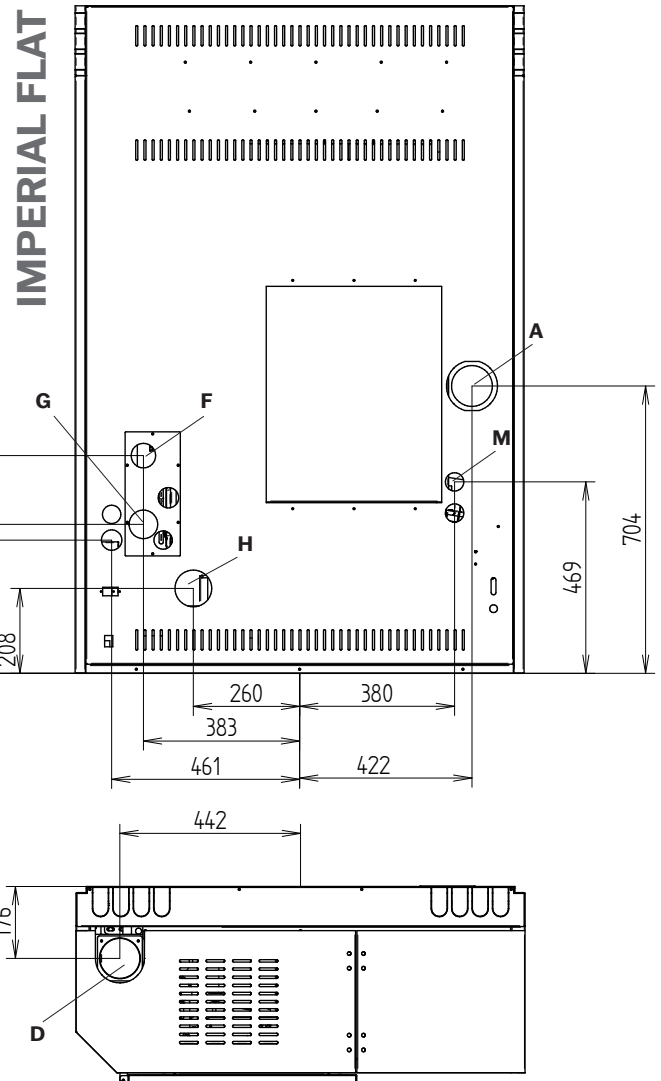
COMPACT IMPERIAL

SCHEDA TECNICA

TECHNICAL DATA SHEETS \ FICHES TECHNIQUES \ FICHA TÉCNICA \ TECHNISCHES DATENBLATT \ TECHNISCHE INFORMATIEBLADEN



- A:** Uscita fumi Ø 100 mm
Fumes Output Ø 100mm
Sortie des fumées Ø 100mm
Salida de humos Ø 100mm
Rauchabzug Ø 100 mm
Uitgang van de dampen Ø 100mm
- B:** Presa aria esterna Ø 60 mm
Input air Ø 60 mm
Entrée air Ø 60 mm
Entrada aire Ø 60 mm
Externer Lufteinlass Ø 60 mm
Invoerlucht Ø 60
- D:** Uscita fumi superiore Ø 100 mm
Upper fumes outlet Ø 100 mm
Sortie des fumées supérieure Ø 100mm
Salida de humos superior Ø 100mm
Oberer Rauchabzug Ø 100 mm
Bovenste rookafvoer Ø 100 mm
- E:** Scarico di condensa canna fumaria
Condensate drain flue
Système d'évacuation du condensat
de cheminée
Descarga de condensación chimenea
Ableitung von Rauchgaskondensat
aus dem Schornstein
Schoorsteenkanaalcondensaafvoer
- F:** Mandata impianto 1" F
System supply 1" F
Refolement installation 1" F
Impulsiòn de la instalaciòn 1" H
Pflanzenlieferung 1" F
Systeemaanbod 1" F
- G:** Ritorno impianto 3/4" M
System return 3/4" M
Retour installation 3/4" M
Retorno de la instalaciòn 3/4" M
Systemrücklauf 3/4" M
Systeemretour 3/4" M
- H:** Ingresso acqua fredda 1/2" M
Cold water input 1/2" M
Entrée eau froide 1/2" M
Entrada agua fria 1/2" M
Kaltwasser-Einlass 1/2" M
Koud water ingang 1/2" M
- I:** Uscita acqua calda 1/2" F
Hot water output 1/2" F
Sortie eua chaude 1/2" F
Salida de agua caliente 1/2" F
Warmwasser-Ausgang 1/2" F
Warm water uitgang 1/2" F
- M:** Uscita scarico sicurezza
Safety discharge output
Sortie déchargement de sécurité
Salida descarga seguridad
Sicherheits-Abluftauslass
Veiligheidsontladingsuitgang



SCHEDA TECNICA

DOTAZIONI DI SERIE

STANDARD EQUIPMENT \ ÉQUIPEMENT DE SÉRIE \ EQUIPAMIENTO DE SERIE \ STANDARD AUSSTATTUNG \ STANDAARDUITRUSTING



COLOR TOUCH SCREEN

Display multifunzione per la gestione della stufa

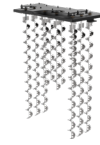
- EN **COLOUR TOUCH SCREEN**
Multifunctional display for stove management
- FR **ÉCRAN TACTILE COULEUR**
Affichage multifonctionnel pour la gestion des poêles
- ES **PANTALLA TÁCTIL EN COLOR**
Pantalla multifuncional para la gestión de la estufa
- DE **FARB-TOUCHSCREEN**
Multifunktionsdisplay für die Herdverwaltung
- NL **KLEUREN TOUCH SCREEN**
Multifunctioneel display voor kachelbeheer



PROGRAMMING

Sistema di gestione della temperatura giornaliera

- EN **PROGRAMMING**
Daily temperature management system
- FR **PROGRAMMING**
Système de gestion de la température quotidienne
- ES **PROGRAMMING**
Sistema de gestión de la temperatura diaria
- DE **PROGRAMMING**
Tägliches Temperaturmanagementsystem
- NL **PROGRAMMING**
Dagelijks temperatuurbeheersysteem



EASY CLEAN

Sistema di pulizia semplificata dello scambiatore

- EN **EASY CLEAN**
Simplified heat exchanger cleaning system
- FR **EASY CLEAN**
Système simplifié de nettoyage des échangeurs de chaleur
- ES **EASY CLEAN**
Sistema simplificado de limpieza del intercambiador de calor
- DE **EASY CLEAN**
Vereinfachtes Reinigungssystem für Wärmetauscher
- NL **EASY CLEAN**
Vereenvoudigd warmtewisselaar reinigingssysteem



VALVOLA ANTICONDENSA

Valvola miscelatrice anticondensa

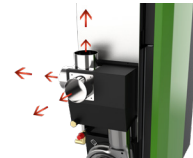
- EN **ANTI-CONDENSATION VALVE**
Mixing valve anti-condensation
- FR **VANNE ANTI-CONDENSATION**
Vanne de mélange anti-condensation
- ES **VÁLVULA ANTICONDENSACIÓN**
Válvula mezcladora anticondensación
- DE **ANTI-KONDENSATIONSVENTIL**
Mischventil gegen Kondenswasserbildung
- NL **ANTICONDENS VENTIEL**
Mengventiel anti-condens



SENSOR PELLETT

Sensore di controllo livello pellet nel serbatoio

- EN **PELLET LEVEL SENSOR**
Daily temperature management system
- FR **CAPTEUR DE NIVEAU DE PELLETS**
Capteur pour surveiller le niveau des pellets dans la trémie
- ES **SENSOR DE NIVEL DE PELLETS**
Sensor para controlar el nivel de pellets en la tolva
- DE **PELLET-FÜLLSTANDSSENSOR**
Sensor zur Überwachung des Pelletfüllstands im Trichter
- NL **SENSOR VOOR HET PELLETNIVEAU**
Sensor om het pelletniveau in de trechter te controleren



USCITA FUMI REVERSIBILE

Uscita fumi posteriore, laterale o superiore

- EN **REVERSIBLE FLUE OUTLET**
Rear, side or top flue outlet
- FR **SORTIE DE CHEMINÉE RÉVERSIBLE**
Sortie de cheminée arrière, latérale ou supérieure
- ES **SALIDA DE HUMOS REVERSIBLE**
Salida de humos trasera, lateral o superior
- DE **UMKEHRBARER ABGASABZUG**
Hinterer, seitlicher oder oberer Abgasaustritt
- NL **OMKEERBARE ROOKGASUITLAAT**
Rookgasuitlaat aan de achterkant, zijkant of bovenkant



IDRAULICA INTEGRATA

Dotazione idraulica completa preinstallata

- EN **INTEGRATED HYDRAULICS**
Complete hydraulic equipment pre-installed
- FR **HYDRAULIQUE INTÉGRÉ**
Équipement hydraulique complet pré-installé
- ES **SISTEMA HIDRÁULICO INTEGRADO**
Equipo hidráulico completo preinstalado
- DE **INTEGRIERTE HYDRAULIK**
Komplette hydraulische Ausrüstung vorinstalliert
- NL **GEÏNTEGREEERDE HYDRAULICA**
Complete hydraulische uitrusting voorgeïnstalleerd



ATTACCHI IDRAULICI DOPPI

Attacchi idraulici nella parte posteriore o laterale

- EN **DOUBLE HYDRAULIC CONNECTIONS**
Hydraulic connections at the rear or side
- FR **DOUBLES CONNEXIONS HYDRAULIQUES**
Raccords hydrauliques à l'arrière ou sur le côté
- ES **CONEXIONES HIDRÁULICAS DOBLES**
Conexiones hidráulicas traseras o laterales
- DE **DOPPELTE HYDRAULIKANSCHLÜSSE**
Hydraulische Anschlüsse am Heck oder an der Seite
- NL **DUBBELE HYDRAULISCHE AANSLUITINGEN**
Hydraulische aansluitingen aan de achterkant of zijkant

CONTROLLO DELLA COMBUSTIONE

Sistema autoregolazione della combustione

- EN **COMBUSTION CONTROL**
Self-regulating combustion system
- FR **CONTRÔLE DE LA COMBUSTION**
Système de combustion autorégulé
- ES **CONTROL DE LA COMBUSTIÓN**
Sistema de combustión autorregulado
- DE **VERBRENNUNGSSTEUERUNG**
Selbstregulierendes Verbrennungssystem
- NL **VERBRANDINGSREGELING**
Zelfregulerend verbrandingssysteem



L'avanzato sistema di regolazione gestisce automaticamente la combustione tramite due ventilatori misurando la depressione in camera. La continua regolazione garantisce un rendimento e una efficienza costante nel tempo.

- EN The advanced control system automatically manages combustion via two fans by measuring the depression in the chamber. The continuous regulation guarantees constant efficiency and performance over time.
- FR Le système de contrôle avancé gère automatiquement la combustion via deux ventilateurs en mesurant la dépression dans la chambre. La régulation continue garantit une efficacité et des performances constantes dans le temps.
- ES El avanzado sistema de control gestiona automáticamente la combustión a través de dos ventiladores midiendo la depresión en la cámara. La regulación continua garantiza una eficiencia y un rendimiento constantes a lo largo del tiempo.
- DE Das fortschrittliche Kontrollsystem steuert die Verbrennung automatisch über zwei Ventilatoren, indem es den Unterdruck in der Kammer misst. Die kontinuierliche Regelung garantiert eine gleichbleibende Effizienz und Leistung über die Zeit.
- NL Het geavanceerde regelsysteem regelt automatisch de verbranding via twee ventilatoren door de onderdruk in de kamer te meten. De continue regeling garandeert een constant rendement en prestaties in de loop van de tijd.



OPTIONAL
> pag. 208
General Catalog

SCHEMA TECNICA

TECHNICAL DATA SHEETS \ FICHES TECHNIQUES \ FICHA TÉCNICA \ TECHNISCHES DATENBLATT \ TECHNISCHE INFORMATIEBLADEN

Dati di omologazione | Certification datas | Données de certification

Datos de homologación | Homologationsdaten | Homologatiegegevens

POTENZA TERMICA GLOBALE (INTRODOTTA)

Global thermal power (Heal input) \ Puissance thermique globale (introduite)
Potencia térmica total \ Globale Wärmeleistung (Healeingang) \ Globaal thermisch vermogen

POTENZA TERMICA NOMINALE (UTILE)

Nominal thermal power (Heal output) \ Puissance thermique nominale (utile) \ Potencia térmica nominal
Thermische Nennleistung (Heizleistung) \ Nominaal thermisch vermogen (Genezingsvermogen)

POTENZA RESA NELL'ARIA

Power given back to air \ Puissance rendue à l'air \ Potencia suministrada al aire \ Energie wird an die Luft zurückgegeben \ Kracht teruggegeven aan de lucht

POTENZA RESA NELL'ACQUA

Power given back to water \ Puissance rendue à l'eau
Potencia suministrada al agua \ Macht dem Wasser zurückgegeben \ Teruggave van stroom aan het water

CONSUMO ORARIO

Hourly consuption \ Consommation horaire
Consumo horario \ Stündlicher Verbrauch \ Verbruik per uur

RENDIMENTO

Efficiency \ Rendement
Rendimiento \ Effizienz \ Efficiëntie

EMISSIONE MEDIA CO (10% O2)

Mean CO emission (10% O2) \ Emission moyenne CO (10% O2)
Emisión media CO (10% O2) \ Mittlerer CO -Ausstoß (10% O2) \ Gemiddelde CO-emissie (10% O2)

EMISSIONE MEDIA NOx (10% O2)

Mean NOx emission (10% O2) \ Emission moyenne NOx (10% O2)
Emisión media NOx (10% O2) \ Mittlerer NOx -Ausstoß (10% O2) \ Gemiddelde NOx-emissie (10% O2)

EMISSIONE MEDIA OGC (10% O2)

Mean OGC emission (10% O2) \ Emission moyenne OGC (10% O2)
Emisión media COGC (10% O2) \ Mittlere OGC-Emission (10% O2) \ Gemiddelde OGC-emissie (10% O2)

EMISSIONE MEDIA POLVERI (10% O2)

Mean dust emission (10% O2) \ Emission moyenne poudres (10% O2)
Emisión media polvos (10% O2) \ Mittlere Staubemission (10% O2) \ Gemiddelde stofemissie (10% O2)

TEMPERATURA MEDIA FUMI

Mean flue gas temperature \ Température moyenne des fumees
Temperatura media humos \ Mittlere Abgastemperatur \ Gemiddelde rookgastemperatuur

FLUSSO GAS COMBUSTIBILE

Flue gas mass flow rate \ Flux gaz combustible
Flujo gas combustible \ Massendurchsatz des Rauchgases \ Rookgasmassaastroom

TIRAGGIO MEDIO DEL CAMINO

Average chimney draught \ Tirage moyen de la cheminee \ Tiro medio de la chimenea
Durchschnittlicher Schornsteinzug \ Gemiddelde schoorsteentrek

Dati tecnici di funzionamento | Functioning technical datas

CAPACITÀ TOTALE SERBATOIO

Total tank capacity \ Capacité totale du réservoir
Capacidad total del tanque \ Gesamtes Tankvolumen \ Totale tankinhoud

CLASSIFICAZIONE STELLE

Star Rating \ Classification des étoiles
Clasificación de las estrellas \ Sterne Bewertung \ Sterrenclassificatie

CLASSE ENERGETICA

Energy Class \ Classe énergétique
Clase de energía \ Energieklasse \ Energieklasse

PESO

Weight \ Poids \ Peso
Gewicht \ Gewicht

FREQUENZA NOMINALE | TENSIONE NOMINALE

Rated frequency - Rated voltage \ Fréquence - Tension nominale \ Frecuencia - Tensión nominal
Nennfrequenz - Nennspannung \ Nominale frequentie - Nominale spanning

POTENZA ELETTRICA MEDIA IN FUNZIONAMENTO

Mean operating rated power \ Puissance électrique moyenne
Potencia eléctrica media \ Mittlere Betriebsnennleistung \ Gemiddeld nominaal vermogen

POTENZA ELETTRICA NOMINALE MAX

Rated input power MAX \ Puissance électrique nominale MAX
Potencia eléctrica nominal MAX \ Mittlere Betriebsnennleistung \ Nominaal ingangsvermogen MAX

VOLUME DI RISCALDAMENTO MAX

Max. heating volume \ Volume de réchauffement max.
Volumen de calefacción máx. \ Max. Heizvolumen \ Max. verwarmingsvolumen

IT

****Volume riscaldabile**

Calcolato in base a un fabbisogno medio di 0,04 kW/m³
Le informazioni contenute in questa scheda, quali caratteristiche tecniche dei prodotti o dei componenti, dimensioni, colori, etc., hanno valore meramente indicativo, in ragione della evoluzione tecnologica delle specifiche tecniche dei prodotti aziendali.

I dati impegnativi potranno essere forniti di volta in volta e dietro esplicita richiesta.
Al fine di migliorare la qualità del prodotto, Dielle SpA si riserva il diritto di modificare lo stesso senza alcun preavviso e anche dopo l'accettazione dell'ordine.

***Biomassa**

(pellet energetico, vinacciolo, nocciolino di sansa, etc.); in base al combustibile potrebbe essere necessario aggiungere una percentuale di pellet).

EN

**** Heated volume**

Calculated on the basis of an average requirement of 0.04 kW/m³
The information contained in this brochure, including the technical features of the products or components, dimensions, colours, etc., serves merely as an example, due to the technical evolution of the company products' technical specifications.
The final data can be provided as needed on explicit request.
In order to improve product quality, Dielle SpA reserves the right to change its products no prior notice and even after order acceptance.

***Biomass**

(energetic pellets, grape seeds, olive stone pomace, etc.); depending on the fuel, it might be necessary to add a percentage of pellets).

FR

****Volume chauffable**

Calculé sur la base d'un besoin moyen de 0,04 kW/m³
Les informations contenues dans ce dépliant, telles que les caractéristiques techniques des produits ou des composants, les couleurs, etc., sont fournies exclusivement à titre indicatif en raison de l'évolution technologique des spécifications techniques des produits fabriqués.
Les données correctes pourront être fournies au fur et à mesure et sur demande explicite.
Afin d'améliorer la qualité de ses produits, Dielle SpA se réserve le droit de les modifier sans aucun préavis et même une fois que l'ordre aura été accepté.

***Biomasse**

(granulés énergétiques, pépins de raisin, noyaux de grignon, etc.); suivant le combustible il pourrait être nécessaire d'ajouter un pourcentage de granulés).

ES

****Volumen que puede calentarse**

Calculado en función de las necesidades medias de 0,04 kW/m³
La información incluida en este folleto, así como las características técnicas de los productos o de los componentes, las dimensiones, los colores, etc., solo tienen un valor indicativo, debido a la evolución tecnológica de las especificaciones técnicas de los productos de la empresa.
Los datos definitivos se facilitarán en su momento y a partir de una solicitud explícita.
Con el objetivo de mejorar la calidad del producto, Dielle SpA se reserva el derecho a modificarlo mismo sin estar obligada por ello a avisar previamente ni después de la aceptación del pedido.

***Biomasa**

(pellet energético, granilla de uva, orujillo, etc.); en función del tipo de combustible, podría ser necesario añadir un porcentaje de pellet).

DE

****Beheiztes Volumen**

Berechnet auf der Basis eines durchschnittlichen Bedarfs von 0,04 kW/m³
Die in diesem Blatt enthaltenen Informationen, wie z.B. die technischen Eigenschaften der Produkte oder Komponenten, Abmessungen, Farben usw., sind aufgrund der technologischen Entwicklung der technischen Spezifikationen der Produkte des Unternehmens lediglich Richtwerte.
 verbindliche Daten können von Zeit zu Zeit und auf ausdrückliche Anfrage geliefert werden. Um die Qualität des Produkts zu verbessern, behält sich Dielle SpA das Recht vor, dieses ohne vorherige Ankündigung und auch nach Annahme der Bestellung zu ändern.

***Biomasse**

(Energiepellets, Traubenkerne, Trestersteine, etc.); je nach Brennstoff kann eine prozentuale Beimischung von Pellets erforderlich sein).

NL

****Verwarmd volume**

Berekend op basis van een gemiddelde behoefte van 0,04 kW/m³
De informatie in deze brochure, met inbegrip van de technische kenmerken van de producten of componenten, de afmetingen, de kleuren, enz. dient slechts als voorbeeld, als gevolg van de technische evolutie van de technische specificaties van de producten van het bedrijf.
De definitieve gegevens kunnen op uitdrukkelijk verzoek worden verstrekt.
Om de kwaliteit van de producten te verbeteren, behoudt Dielle SpA zich het recht voor om haar producten zonder voorafgaande kennisgeving en zelfs na aanvaarding van de bestelling te wijzigen.

***Biomassa**

(energetische pellets, druivenpitten, olijvenpitjes, enz.); afhankelijk van de brandstof kan het nodig zijn om een percentage pellets toe te voegen).

IMPERIAL 20

Max	Min	UM
18,7	5,0	kW
17,3	4,5	kW
-	-	kW
17,3	4,5	kW
3,8	1,0	kg\h
92,5	90,4	%
34	316	% mg\Nm ³
133	124	mg\Nm ³
0,9	1,0	mg\Nm ³
12,1	16,7	mg\Nm ³
88	58	°C
12,9	7,3	g/s
8,0	6	Pa

IMPERIAL 25

Max	Min	UM
24,9	5,0	kW
23,0	4,5	kW
-	-	kW
23,0	4,5	kW
5,1	1,0	kg\h
92,4	90,4	%
34	316	% mg\Nm ³
128	124	mg\Nm ³
1,7	1,0	mg\Nm ³
12,5	16,7	mg\Nm ³
84	58	°C
15,7	7,3	g/s
9	6	Pa

Imperial 145 / Maxi 228 Flat 75 / Compact 60	It
★★★★★	
A+	
230	Kg
50 \ 230	Hz \ V
90	W
520	W
500	m ³

Imperial 145 / Maxi 228 Flat 75 / Compact 60	It
★★★★★	
A+	
230	Kg
50 \ 230	Hz \ V
90	W
520	W
550	m ³

SCHEMA TECNICA

TECHNICAL DATA SHEETS \ FICHES TECHNIQUES \ FICHA TÉCNICA \ TECHNISCHES DATENBLATT \ TECHNISCHE INFORMATIEBLADEN

Dati di omologazione | Certification datas | Données de certification

Datos de homologación | Homologationsdaten | Homologatiegegevens

POTENZA TERMICA GLOBALE (INTRODOTTA)

Global thermal power (Heal input) \ Puissance thermique globale (introduite)
Potencia térmica total \ Globale Wärmeleistung (Healeingang) \ Globaal thermisch vermogen

POTENZA TERMICA NOMINALE (UTILE)

Nominal thermal power (Heal output) \ Puissance thermique nominale (utile) \ Potencia térmica nominal
Thermische Nennleistung (Heizleistung) \ Nominaal thermisch vermogen (Genezingsvermogen)

POTENZA RESA NELL'ARIA

Power given back to air \ Puissance rendue à l'air \ Potencia suministrada al aire \ Energie wird an die Luft zurückgegeben \ Kracht teruggegeven aan de lucht

POTENZA RESA NELL'ACQUA

Power given back to water \ Puissance rendue à l'eau
Potencia suministrada al agua \ Macht dem Wasser zurückgegeben \ Teruggave van stroom aan het water

CONSUMO ORARIO

Hourly consuption \ Consommation horaire
Consumo horario \ Stündlicher Verbrauch \ Verbruik per uur

RENDIMENTO

Efficiency \ Rendement
Rendimiento \ Effizienz \ Efficiëntie

EMISSIONE MEDIA CO (10% O2)

Mean CO emission (10% O2) \ Emission moyenne CO (10% O2)
Emisión media CO (10% O2) \ Mittlerer CO -Ausstoß (10% O2) \ Gemiddelde CO-emissie (10% O2)

EMISSIONE MEDIA NOx (10% O2)

Mean NOx emission (10% O2) \ Emission moyenne NOx (10% O2)
Emisión media NOx (10% O2) \ Mittlerer NOx -Ausstoß (10% O2) \ Gemiddelde NOx-emissie (10% O2)

EMISSIONE MEDIA OGC (10% O2)

Mean OGC emission (10% O2) \ Emission moyenne OGC (10% O2)
Emisión media COGC (10% O2) \ Mittlere OGC-Emission (10% O2) \ Gemiddelde OGC-emissie (10% O2)

EMISSIONE MEDIA POLVERI (10% O2)

Mean dust emission (10% O2) \ Emission moyenne poudres (10% O2)
Emisión media polvos (10% O2) \ Mittlere Staubemission (10% O2) \ Gemiddelde stofemissie (10% O2)

TEMPERATURA MEDIA FUMI

Mean flue gas temperature \ Température moyenne des fumees
Temperatura media humos \ Mittlere Abgastemperatur \ Gemiddelde rookgastemperatuur

FLUSSO GAS COMBUSTIBILE

Flue gas mass flow rate \ Flux gaz combustible
Flujo gas combustible \ Massendurchsatz des Rauchgases \ Rookgasmassaastroom

TIRAGGIO MEDIO DEL CAMINO

Average chimney draught \ Tirage moyen de la cheminee \ Tiro medio de la chimenea
Durchschnittlicher Schornsteinzug \ Gemiddelde schoorsteentrek

Dati tecnici di funzionamento | Functioning technical datas

CAPACITÀ TOTALE SERBATOIO

Total tank capacity \ Capacité totale du réservoir
Capacidad total del tanque \ Gesamtes Tankvolumen \ Totale tankinhoud

CLASSIFICAZIONE STELLE

Star Rating \ Classification des étoiles
Clasificación de las estrellas \ Sterne Bewertung \ Sterrenclassificatie

CLASSE ENERGETICA

Energy Class \ Classe énergétique
Clase de energía \ Energieklasse \ Energieklasse

PESO

Weight \ Poids \ Peso
Gewicht \ Gewicht

FREQUENZA NOMINALE \ TENSIONE NOMINALE

Rated frequency - Rated voltage \ Fréquence - Tension nominale \ Frecuencia - Tensión nominal
Nennfrequenz - Nennspannung \ Nominale frequentie - Nominale spanning

POTENZA ELETTRICA MEDIA IN FUNZIONAMENTO

Mean operating rated power \ Puissance électrique moyenne
Potencia eléctrica media \ Mittlere Betriebsnennleistung \ Gemiddeld nominaal vermogen

POTENZA ELETTRICA NOMINALE MAX

Rated input power MAX \ Puissance électrique nominale MAX
Potencia eléctrica nominal MAX \ Mittlere Betriebsnennleistung \ Nominaal ingangsvermogen MAX

VOLUME DI RISCALDAMENTO MAX

Max. heating volume \ Volume de réchauffement max.
Volumen de calefacción máx. \ Max. Heizvolumen \ Max. verwarmingsvolumen

IT

****Volume riscaldabile**

Calcolato in base a un fabbisogno medio di 0,04 kW/m³
Le informazioni contenute in questa scheda, quali caratteristiche tecniche dei prodotti o dei componenti, dimensioni, colori, etc., hanno valore meramente indicativo, in ragione della evoluzione tecnologica delle specifiche tecniche dei prodotti aziendali.

I dati impegnativi potranno essere forniti di volta in volta e dietro esplicita richiesta.
Al fine di migliorare la qualità del prodotto, Dielle SpA si riserva il diritto di modificare lo stesso senza alcun preavviso e anche dopo l'accettazione dell'ordine.

***Biomassa**

(pellet energetico, vinacciolo, nocciolino di sansa, etc.); in base al combustibile potrebbe essere necessario aggiungere una percentuale di pellet).

EN

**** Heated volume**

Calculated on the basis of an average requirement of 0.04 kW/m³
The information contained in this brochure, including the technical features of the products or components, dimensions, colours, etc., serves merely as an example, due to the technical evolution of the company products' technical specifications.
The final data can be provided as needed on explicit request.
In order to improve product quality, Dielle SpA reserves the right to change its products no prior notice and even after order acceptance.

***Biomass**

(energetic pellets, grape seeds, olive stone pomace, etc.); depending on the fuel, it might be necessary to add a percentage of pellets).

FR

****Volume chauffable**

Calculé sur la base d'un besoin moyen de 0,04 kW/m³
Les informations contenues dans ce dépliant, telles que les caractéristiques techniques des produits ou des composants, les couleurs, etc., sont fournies exclusivement à titre indicatif en raison de l'évolution technologique des spécifications techniques des produits fabriqués.
Les données correctes pourront être fournies au fur et à mesure et sur demande explicite.
Afin d'améliorer la qualité de ses produits, Dielle SpA se réserve le droit de les modifier sans aucun préavis et même une fois que l'ordre aura été accepté.

***Biomasse**

(granulés énergétiques, pépins de raisin, noyaux de grignon, etc.); suivant le combustible il pourrait être nécessaire d'ajouter un pourcentage de granulés).

ES

****Volumen que puede calentarse**

Calculado en función de las necesidades medias de 0,04 kW/m³
La información incluida en este folleto, así como las características técnicas de los productos o de los componentes, las dimensiones, los colores, etc., solo tienen un valor indicativo, debido a la evolución tecnológica de las especificaciones técnicas de los productos de la empresa.
Los datos definitivos se facilitarán en su momento y a partir de una solicitud explícita.
Con el objetivo de mejorar la calidad del producto, Dielle SpA se reserva el derecho a modificarlo mismo sin estar obligada por ello a avisar previamente ni después de la aceptación del pedido.

***Biomasa**

(pellet energético, granilla de uva, orujillo, etc.); en función del tipo de combustible, podría ser necesario añadir un porcentaje de pellet).

DE

****Beheiztes Volumen**

Berechnet auf der Basis eines durchschnittlichen Bedarfs von 0,04 kW/m³
Die in diesem Blatt enthaltenen Informationen, wie z.B. die technischen Eigenschaften der Produkte oder Komponenten, Abmessungen, Farben usw., sind aufgrund der technologischen Entwicklung der technischen Spezifikationen der Produkte des Unternehmens lediglich Richtwerte.
Verbindliche Daten können von Zeit zu Zeit und auf ausdrückliche Anfrage geliefert werden. Um die Qualität des Produkts zu verbessern, behält sich Dielle SpA das Recht vor, dieses ohne vorherige Ankündigung und auch nach Annahme der Bestellung zu ändern.

***Biomasse**

(Energiepellets, Traubenkerne, Trestersteine, etc.); je nach Brennstoff kann eine prozentuale Beimischung von Pellets erforderlich sein).

NL

****Verwarmd volume**

Berekend op basis van een gemiddelde behoefte van 0,04 kW/m³
De informatie in deze brochure, met inbegrip van de technische kenmerken van de producten of componenten, de afmetingen, de kleuren, enz. dient slechts als voorbeeld, als gevolg van de technische evolutie van de technische specificaties van de producten van het bedrijf.
De definitieve gegevens kunnen op uitdrukkelijk verzoek worden verstrekt.
Om de kwaliteit van de producten te verbeteren, behoudt Dielle SpA zich het recht voor om haar producten zonder voorafgaande kennisgeving en zelfs na aanvaarding van de bestelling te wijzigen.

***Biomassa**

(energetische pellets, druivenpitten, olijvenpitjes, enz.); afhankelijk van de brandstof kan het nodig zijn om een percentage pellets toe te voegen).

IMPERIAL 30

Max	Min	UM
30,3	5,0	kW
28,0	4,5	kW
-	-	kW
28,0	4,5	kW
6,2	1,0	kg\h
92,2	90,4	%
-	-	%
33	316	mg\Nm ³
124	124	mg\Nm ³
2,4	1,0	mg\Nm ³
12,7	16,7	mg\Nm ³
82	58	°C
18,1	7,3	g/s
10,0	6	Pa

IMPERIAL 35

Max	Min	UM
34,6	5,0	kW
31,9	4,5	kW
-	-	kW
31,9	4,5	kW
7,1	1,0	kg\h
92,2	90,4	%
-	-	%
33	316	mg\Nm ³
121	124	mg\Nm ³
3,0	1,0	mg\Nm ³
13,0	16,7	mg\Nm ³
81	58	°C
20,1	7,3	g/s
11	6	Pa

Imperial 145 / Maxi 228 Flat 75 / Compact 60	It
★★★★★	
A+	
230	Kg
50 \ 230	Hz \ V
90	W
520	W
700	m ³

Imperial 145 / Maxi 228 Flat 75 / Compact 60	It
★★★★★	
A+	
230	Kg
50 \ 230	Hz \ V
90	W
520	W
810	m ³

SCHEDA TECNICA

TECHNICAL DATA SHEETS \ FICHES TECHNIQUES \ FICHA TÉCNICA \ TECHNISCHES DATENBLATT \ TECHNISCHE INFORMATIEBLADEN

Dati di omologazione | Certification datas | Données de certification

Datos de homologación | Homologationsdaten | Homologatiegegevens

POTENZA TERMICA GLOBALE (INTRODOTTA)

Global thermal power (Heal input) \ Puissance thermique globale (introduite)
Potencia térmica total \ Globale Wärmeleistung (Healeingang) \ Globaal thermisch vermogen

POTENZA TERMICA NOMINALE (UTILE)

Nominal thermal power (Heal output) \ Puissance thermique nominale (utile) \ Potencia térmica nominal
Thermische Nennleistung (Heizleistung) \ Nominaal thermisch vermogen (Genezingsvermogen)

POTENZA RESA NELL'ARIA

Power given back to air \ Puissance rendue à l'air \ Potencia suministrada al aire \ Energie wird an die Luft zurückgegeben \ Kracht teruggegeven aan de lucht

POTENZA RESA NELL'ACQUA

Power given back to water \ Puissance rendue à l'eau
Potencia suministrada al agua \ Macht dem Wasser zurückgegeben \ Teruggave van stroom aan het water

CONSUMO ORARIO

Hourly consuption \ Consommation horaire
Consumo horario \ Stündlicher Verbrauch \ Verbruik per uur

RENDIMENTO

Efficiency \ Rendement
Rendimiento \ Effizienz \ Efficiëntie

EMISSIONE MEDIA CO (10% O2)

Mean CO emission (10% O2) \ Emission moyenne CO (10% O2)
Emisión media CO (10% O2) \ Mittlerer CO -Ausstoß (10% O2) \ Gemiddelde CO-emissie (10% O2)

EMISSIONE MEDIA NOx (10% O2)

Mean NOx emission (10% O2) \ Emission moyenne NOx (10% O2)
Emisión media NOx (10% O2) \ Mittlerer NOx -Ausstoß (10% O2) \ Gemiddelde NOx-emissie (10% O2)

EMISSIONE MEDIA OGC (10% O2)

Mean OGC emission (10% O2) \ Emission moyenne OGC (10% O2)
Emisión media COGC (10% O2) \ Mittlere OGC-Emission (10% O2) \ Gemiddelde OGC-emissie (10% O2)

EMISSIONE MEDIA POLVERI (10% O2)

Mean dust emission (10% O2) \ Emission moyenne poudres (10% O2)
Emisión media polvos (10% O2) \ Mittlere Staubemission (10% O2) \ Gemiddelde stofemissie (10% O2)

TEMPERATURA MEDIA FUMI

Mean flue gas temperature \ Température moyenne des fumees
Temperatura media humos \ Mittlere Abgastemperatur \ Gemiddelde rookgastemperatuur

FLUSSO GAS COMBUSTIBILE

Flue gas mass flow rate \ Flux gaz combustible
Flujo gas combustible \ Massendurchsatz des Rauchgases \ Rookgasmassaastroom

TIRAGGIO MEDIO DEL CAMINO

Average chimney draught \ Tirage moyen de la cheminee \ Tiro medio de la chimenea
Durchschnittlicher Schornsteinzug \ Gemiddelde schoorsteentrek

Dati tecnici di funzionamento | Functioning technical datas

CAPACITÀ TOTALE SERBATOIO

Total tank capacity \ Capacité totale du réservoir
Capacidad total del tanque \ Gesamtes Tankvolumen \ Totale tankinhoud

CLASSIFICAZIONE STELLE

Star Rating \ Classification des étoiles
Clasificación de las estrellas \ Sterne Bewertung \ Sterrenclassificatie

CLASSE ENERGETICA

Energy Class \ Classe énergétique
Clase de energía \ Energieklasse \ Energieklasse

PESO

Weight \ Poids \ Peso
Gewicht \ Gewicht

FREQUENZA NOMINALE \ TENSIONE NOMINALE

Rated frequency - Rated voltage \ Fréquence - Tension nominale \ Frecuencia - Tensión nominal
Nennfrequenz - Nennspannung \ Nominale frequentie - Nominale spanning

POTENZA ELETTRICA MEDIA IN FUNZIONAMENTO

Mean operating rated power \ Puissance électrique moyenne
Potencia eléctrica media \ Mittlere Betriebsnennleistung \ Gemiddeld nominaal vermogen

POTENZA ELETTRICA NOMINALE MAX

Rated input power MAX \ Puissance électrique nominale MAX
Potencia eléctrica nominal MAX \ Mittlere Betriebsnennleistung \ Nominaal ingangsvermogen MAX

VOLUME DI RISCALDAMENTO MAX

Max. heating volume \ Volume de réchauffement max.
Volumen de calefacción máx. \ Max. Heizvolumen \ Max. verwarmingsvolumen

IT
****Volume riscaldabile**
Calcolato in base a un fabbisogno medio di 0,04 kW/m³
Le informazioni contenute in questa scheda, quali caratteristiche tecniche dei prodotti o dei componenti, dimensioni, colori, etc., hanno valore meramente indicativo, in ragione della evoluzione tecnologica delle specifiche tecniche dei prodotti aziendali.
I dati impegnativi potranno essere forniti di volta in volta e dietro esplicita richiesta.
Al fine di migliorare la qualità del prodotto, Dielle SpA si riserva il diritto di modificare lo stesso senza alcun preavviso e anche dopo l'accettazione dell'ordine.

EN
**** Heated volume**
Calculated on the basis of an average requirement of 0.04 kW/m³
The information contained in this brochure, including the technical features of the products or components, dimensions, colours, etc., serves merely as an example, due to the technical evolution of the company products' technical specifications.
The final data can be provided as needed on explicit request.
In order to improve product quality, Dielle SpA reserves the right to change its products no prior notice and even after order acceptance.

***Biomass**
(energetic pellets, grape seeds, olive stone pomace, etc.; depending on the fuel, it might be necessary to add a percentage of pellets).

FR
****Volume chauffable**
Calculé sur la base d'un besoin moyen de 0,04 kW/m³
Les informations contenues dans ce dépliant, telles que les caractéristiques techniques des produits ou des composants, les dimensions, les couleurs, etc., sont fournies exclusivement à titre indicatif en raison de l'évolution technologique des spécifications techniques des produits fabriqués.
Les données correctes pourront être fournies au fur et à mesure et sur demande explicite.
Afin d'améliorer la qualité de ses produits, Dielle SpA se réserve le droit de les modifier sans aucun préavis et même une fois que l'ordre aura été accepté.

***Biomasse**
(granulés énergétiques, pépins de raisin, noyaux de grignon, etc.; suivant le combustible il pourrait être nécessaire d'ajouter un pourcentage de granulés).

ES
****Volumen que puede calentarse**
Calculado en función de las necesidades medias de 0,04 kW/m³
La información incluida en este folleto, así como las características técnicas de los productos o de los componentes, las dimensiones, los colores, etc., solo tienen un valor indicativo, debido a la evolución tecnológica de las especificaciones técnicas de los productos de la empresa.
Los datos definitivos se facilitarán en su momento y a partir de una solicitud explícita.
Con el objetivo de mejorar la calidad del producto, Dielle SpA se reserva el derecho a modificarlo mismo sin estar obligada por ello a avisar previamente ni después de la aceptación del pedido.

***Biomasa**
(pellet energético, granilla de uva, orujillo, etc.; en función del tipo de combustible, podría ser necesario añadir un porcentaje de pellet).

DE
****Beheiztes Volumen**
Berechnet auf der Basis eines durchschnittlichen Bedarfs von 0,04 kW/m³
Die in diesem Blatt enthaltenen Informationen, wie z.B. die technischen Eigenschaften der Produkte oder Komponenten, Abmessungen, Farben usw., sind aufgrund der technologischen Entwicklung der technischen Spezifikationen der Produkte des Unternehmens lediglich Richtwerte.
Verbindliche Daten können von Zeit zu Zeit und auf ausdrückliche Anfrage geliefert werden. Um die Qualität des Produkts zu verbessern, behält sich Dielle SpA das Recht vor, dieses ohne vorherige Ankündigung und auch nach Annahme der Bestellung zu ändern.

***Biomasse**
(Energiepellets, Traubenkerne, Trestersteine, etc.; je nach Brennstoff kann eine prozentuale Beimischung von Pellets erforderlich sein).

IMPERIAL 12

Max	Min	UM
13,7	4,1	kW
13	3,8	kW
-	-	kW
13	3,8	kW
2,8	0,9	kg\h
94,9	91,5	%
-	-	%
77	473	mg\Nm ³
135	94	mg\Nm ³
0,6	3,1	mg\Nm ³
11,4	25,1	mg\Nm ³
61	43	°C
8,7	4,3	g/s
11,5	7	Pa

IMPERIAL 16

Max	Min	UM
16,3	4,1	kW
15,5	3,8	kW
-	-	kW
15,5	3,8	kW
3,3	0,9	kg\h
94,7	91,5	%
-	-	%
74	473	mg\Nm ³
135	94	mg\Nm ³
1,0	3,1	mg\Nm ³
11,5	25,1	mg\Nm ³
65	43	°C
9,8	4,3	g/s
13,2	7	Pa

Imperial 145 / Maxi 228 Flat 75 / Compact 60	It
★★★★★	
A+	
230	Kg
50 \ 230	Hz \ V
90	W
520	W
250	m ³

Imperial 145 / Maxi 228 Flat 75 / Compact 60	It
★★★★★	
A+	
230	Kg
50 \ 230	Hz \ V
90	W
520	W
350	m ³

SCHEDA TECNICA

TECHNICAL DATA SHEETS \ FICHES TECHNIQUES \ FICHA TÉCNICA \ TECHNISCHES DATENBLATT \ TECHNISCHE INFORMATIEBLADEN

Dati di omologazione | Certification datas | Données de certification

Datos de homologación | Homologationsdaten | Homologatiegegevens

POTENZA TERMICA GLOBALE (INTRODOTTA)

Global thermal power (Heal input) \ Puissance thermique globale (introduite)
Potencia térmica total \ Globale Wärmeleistung (Healeingang) \ Globaal thermisch vermogen

POTENZA TERMICA NOMINALE (UTILE)

Nominal thermal power (Heal output) \ Puissance thermique nominale (utile) \ Potencia térmica nominal
Thermische Nennleistung (Heizleistung) \ Nominaal thermisch vermogen (Genezingsvermogen)

POTENZA RESA NELL'ARIA

Power given back to air \ Puissance rendue à l'air \ Potencia suministrada al aire \ Energie wird an die Luft zurückgegeben \ Kracht teruggegeven aan de lucht

POTENZA RESA NELL'ACQUA

Power given back to water \ Puissance rendue à l'eau
Potencia suministrada al agua \ Macht dem Wasser zurückgegeben \ Teruggave van stroom aan het water

CONSUMO ORARIO

Hourly consuption \ Consommation horaire
Consumo horario \ Stündlicher Verbrauch \ Verbruik per uur

RENDIMENTO

Efficiency \ Rendement
Rendimiento \ Effizienz \ Efficiëntie

EMISSIONE MEDIA CO (10% O2)

Mean CO emission (10% O2) \ Emission moyenne CO (10% O2)
Emisión media CO (10% O2) \ Mittlerer CO -Ausstoß (10% O2) \ Gemiddelde CO-emissie (10% O2)

EMISSIONE MEDIA NOx (10% O2)

Mean NOx emission (10% O2) \ Emission moyenne NOx (10% O2)
Emisión media NOx (10% O2) \ Mittlerer NOx -Ausstoß (10% O2) \ Gemiddelde NOx-emissie (10% O2)

EMISSIONE MEDIA OGC (10% O2)

Mean OGC emission (10% O2) \ Emission moyenne OGC (10% O2)
Emisión media COGC (10% O2) \ Mittlere OGC-Emission (10% O2) \ Gemiddelde OGC-emissie (10% O2)

EMISSIONE MEDIA POLVERI (10% O2)

Mean dust emission (10% O2) \ Emission moyenne poudres (10% O2)
Emisión media polvos (10% O2) \ Mittlere Staubemission (10% O2) \ Gemiddelde stofemissie (10% O2)

TEMPERATURA MEDIA FUMI

Mean flue gas temperature \ Température moyenne des fumees
Temperatura media humos \ Mittlere Abgastemperatur \ Gemiddelde rookgastemperatuur

FLUSSO GAS COMBUSTIBILE

Flue gas mass flow rate \ Flux gaz combustible
Flujo gas combustible \ Massendurchsatz des Rauchgases \ Rookgasmassaastroom

TIRAGGIO MEDIO DEL CAMINO

Average chimney draught \ Tirage moyen de la cheminee \ Tiro medio de la chimenea
Durchschnittlicher Schornsteinzug \ Gemiddelde schoorsteentrek

Dati tecnici di funzionamento | Functioning technical datas

CAPACITÀ TOTALE SERBATOIO

Total tank capacity \ Capacité totale du réservoir
Capacidad total del tanque \ Gesamtes Tankvolumen \ Totale tankinhoud

CLASSIFICAZIONE STELLE

Star Rating \ Classification des étoiles
Clasificación de las estrellas \ Sterne Bewertung \ Sterrenclassificatie

CLASSE ENERGETICA

Energy Class \ Classe énergétique
Clase de energía \ Energieklasse \ Energieklasse

PESO

Weight \ Poids \ Peso
Gewicht \ Gewicht

FREQUENZA NOMINALE \ TENSIONE NOMINALE

Rated frequency - Rated voltage \ Fréquence - Tension nominale \ Frecuencia - Tensión nominal
Nennfrequenz - Nennspannung \ Nominale frequentie - Nominale spanning

POTENZA ELETTRICA MEDIA IN FUNZIONAMENTO

Mean operating rated power \ Puissance électrique moyenne
Potencia eléctrica media \ Mittlere Betriebsnennleistung \ Gemiddeld nominaal vermogen

POTENZA ELETTRICA NOMINALE MAX

Rated input power MAX \ Puissance électrique nominale MAX
Potencia eléctrica nominal MAX \ Mittlere Betriebsnennleistung \ Nominaal ingangsvermogen MAX

VOLUME DI RISCALDAMENTO MAX

Max. heating volume \ Volume de réchauffement max.
Volumen de calefacción máx. \ Max. Heizvolumen \ Max. verwarmingsvolumen

IT

****Volume riscaldabile**

Calcolato in base a un fabbisogno medio di 0,04 kW/m³
Le informazioni contenute in questa scheda, quali caratteristiche tecniche dei prodotti o dei componenti, dimensioni, colori, etc., hanno valore meramente indicativo, in ragione della evoluzione tecnologica delle specifiche tecniche dei prodotti aziendali.

I dati impegnativi potranno essere forniti di volta in volta e dietro esplicita richiesta.
Al fine di migliorare la qualità del prodotto, Dielle SpA si riserva il diritto di modificare lo stesso senza alcun preavviso e anche dopo l'accettazione dell'ordine.

***Biomassa**

(pellet energetico, vinacciolo, nocciolino di sansa, etc.); in base al combustibile potrebbe essere necessario aggiungere una percentuale di pellet).

EN

**** Heated volume**

Calculated on the basis of an average requirement of 0.04 kW/m³
The information contained in this brochure, including the technical features of the products or components, dimensions, colours, etc., serves merely as an example, due to the technical evolution of the company products' technical specifications.
The final data can be provided as needed on explicit request.
In order to improve product quality, Dielle SpA reserves the right to change its products no prior notice and even after order acceptance.

***Biomass**

(energetic pellets, grape seeds, olive stone pomace, etc.); depending on the fuel, it might be necessary to add a percentage of pellets).

FR

****Volume chauffable**

Calculé sur la base d'un besoin moyen de 0,04 kW/m³
Les informations contenues dans ce dépliant, telles que les caractéristiques techniques des produits ou des composants, les dimensions, les couleurs, etc., sont fournies exclusivement à titre indicatif en raison de l'évolution technologique des spécifications techniques des produits fabriqués.
Les données correctes pourront être fournies au fur et à mesure et sur demande explicite.
Afin d'améliorer la qualité de ses produits, Dielle SpA se réserve le droit de les modifier sans aucun préavis et même une fois que l'ordre aura été accepté.

***Biomasse**

(granulés énergétiques, pépins de raisin, noyaux de grignon, etc.); suivant le combustible il pourrait être nécessaire d'ajouter un pourcentage de granulés).

ES

****Volumen que puede calentarse**

Calculado en función de las necesidades medias de 0,04 kW/m³
La información incluida en este folleto, así como las características técnicas de los productos o de los componentes, las dimensiones, los colores, etc., solo tienen un valor indicativo, debido a la evolución tecnológica de las especificaciones técnicas de los productos de la empresa.
Los datos definitivos se facilitarán en su momento y a partir de una solicitud explícita.
Con el objetivo de mejorar la calidad del producto, Dielle SpA se reserva el derecho a modificarlo mismo sin estar obligada por ello a avisar previamente ni después de la aceptación del pedido.

***Biomasa**

(pellet energético, granilla de uva, orujillo, etc.); en función del tipo de combustible, podría ser necesario añadir un porcentaje de pellet).

DE

****Beheiztes Volumen**

Berechnet auf der Basis eines durchschnittlichen Bedarfs von 0,04 kW/m³
Die in diesem Blatt enthaltenen Informationen, wie z.B. die technischen Eigenschaften der Produkte oder Komponenten, Abmessungen, Farben usw., sind aufgrund der technologischen Entwicklung der technischen Spezifikationen der Produkte des Unternehmens lediglich Richtwerte.
Verbindliche Daten können von Zeit zu Zeit und auf ausdrückliche Anfrage geliefert werden. Um die Qualität des Produkts zu verbessern, behält sich Dielle SpA das Recht vor, dieses ohne vorherige Ankündigung und auch nach Annahme der Bestellung zu ändern.

***Biomasse**

(Energiepellets, Traubenkerne, Trestersteine, etc.); je nach Brennstoff kann eine prozentuale Beimischung von Pellets erforderlich sein).

IMPERIAL 25

Max	Min	UM
24,6	4,1	kW
23,0	3,8	kW
-	-	kW
23,0	3,8	kW
5,1	0,9	kg\h
93,7	91,5	%
-	-	%
71,5	473	mg\Nm ³
139	94	mg\Nm ³
2,0	3,1	mg\Nm ³
12,1	25,1	mg\Nm ³
84	43	°C
13,7	4,3	g/s
14,5	7	Pa

IMPERIAL 30

Max	Min	UM
30,1	4,1	kW
28,0	3,8	kW
-	-	kW
28,0	3,8	kW
6,2	0,9	kg\h
92,8	91,5	%
-	-	%
73	473	mg\Nm ³
144	94	mg\Nm ³
2,4	3,1	mg\Nm ³
12,7	25,1	mg\Nm ³
98	43	°C
16,6	4,3	g/s
13,4	7	Pa

Imperial 145 / Maxi 228 Flat 75 / Compact 60	It
★★★★★	
A+	
230	Kg
50 \ 230	Hz \ V
90	W
520	W
550	m ³

Imperial 145 / Maxi 228 Flat 75 / Compact 60	It
★★★★★	
A+	
230	Kg
50 \ 230	Hz \ V
90	W
520	W
700	m ³

NL

****Verwarmd volume**

Berekend op basis van een gemiddelde behoefte van 0,04 kW/m³
De informatie in deze brochure, met inbegrip van de technische kenmerken van de producten of componenten, de afmetingen, de kleuren, enz. dient slechts als voorbeeld, als gevolg van de technische evolutie van de technische specificaties van de producten van het bedrijf.
De definitieve gegevens kunnen op uitdrukkelijk verzoek worden verstrekt.
Om de kwaliteit van de producten te verbeteren, behoudt Dielle SpA zich het recht voor om haar producten zonder voorafgaande kennisgeving en zelfs na aanvaarding van de bestelling te wijzigen.

***Biomassa**

(energetische pellets, druivenpitten, olijvenpitjes, enz.); afhankelijk van de brandstof kan het nodig zijn om een percentage pellets toe te voegen).

SCHEDA TECNICA

TECHNICAL DATA SHEETS \ FICHES TECHNIQUES \ FICHA TÉCNICA \ TECHNISCHES DATENBLATT \ TECHNISCHE INFORMATIEBLADEN

Dati di omologazione | Certification datas | Données de certification

Datos de homologación | Homologationsdaten | Homologatiegegevens

POTENZA TERMICA GLOBALE (INTRODOTTA)

Global thermal power (Heal input) \ Puissance thermique globale (introduite)
Potencia térmica total \ Globale Wärmeleistung (Healeingang) \ Globaal thermisch vermogen

POTENZA TERMICA NOMINALE (UTILE)

Nominal thermal power (Heal output) \ Puissance thermique nominale (utile) \ Potencia térmica nominal
Thermische Nennleistung (Heizleistung) \ Nominaal thermisch vermogen (Genezingsvermogen)

POTENZA RESA NELL'ARIA

Power given back to air \ Puissance rendue à l'air \ Potencia suministrada al aire \ Energie wird an die Luft zurückgegeben \ Kracht teruggegeven aan de lucht

POTENZA RESA NELL'ACQUA

Power given back to water \ Puissance rendue à l'eau
Potencia suministrada al agua \ Macht dem Wasser zurückgegeben \ Teruggave van stroom aan het water

CONSUMO ORARIO

Hourly consuption \ Consommation horarie
Consumo horario \ Stündlicher Verbrauch \ Verbruik per uur

RENDIMENTO

Efficiency \ Rendement
Rendimiento \ Effizienz \ Efficiëntie

EMISSIONE MEDIA CO (10% O2)

Mean CO emission (10% O2) \ Emission moyenne CO (10% O2)
Emisión media CO (10% O2) \ Mittlerer CO -Ausstoß (10% O2) \ Gemiddelde CO-emissie (10% O2)

EMISSIONE MEDIA NOx (10% O2)

Mean NOx emission (10% O2) \ Emission moyenne NOx (10% O2)
Emisión media NOx (10% O2) \ Mittlerer NOx -Ausstoß (10% O2) \ Gemiddelde NOx-emissie (10% O2)

EMISSIONE MEDIA OGC (10% O2)

Mean OGC emission (10% O2) \ Emission moyenne OGC (10% O2)
Emisión media COGC (10% O2) \ Mittlere OGC-Emission (10% O2) \ Gemiddelde OGC-emissie (10% O2)

EMISSIONE MEDIA POLVERI (10% O2)

Mean dust emission (10% O2) \ Emission moyenne poudres (10% O2)
Emisión media polvos (10% O2) \ Mittlere Staubemission (10% O2) \ Gemiddelde stofemissie (10% O2)

TEMPERATURA MEDIA FUMI

Mean flue gas temperature \ Température moyenne des fumees
Temperatura media humos \ Mittlere Abgasstemperatur \ Gemiddelde rookgasstemperatuur

FLUSSO GAS COMBUSTIBILE

Flue gas mass flow rate \ Flux gaz combustible
Flujo gas combustible \ Massendurchsatz des Rauchgases \ Rookgasmassaastroom

TIRAGGIO MEDIO DEL CAMINO

Average chimney draught \ Tirage moyen de la cheminee \ Tiro medio de la chimenea
Durchschnittlicher Schornsteinzug \ Gemiddelde schoorsteentrek

Dati tecnici di funzionamento | Functioning technical datas

CAPACITÀ TOTALE SERBATOIO

Total tank capacity \ Capacité totale du réservoir
Capacidad total del tanque \ Gesamtes Tankvolumen \ Totale tankinhoud

CLASSIFICAZIONE STELLE

Star Rating \ Classification des étoiles
Clasificación de las estrellas \ Sterne Bewertung \ Sterrenclassificatie

CLASSE ENERGETICA

Energy Class \ Classe énergétique
Clase de energía \ Energieklasse \ Energieklasse

PESO

Weight \ Poids \ Peso
Gewicht \ Gewicht

FREQUENZA NOMINALE | TENSIONE NOMINALE

Rated frequency - Rated voltage \ Fréquence - Tension nominale \ Frecuencia - Tensión nominal
Nennfrequenz - Nennspannung \ Nominale frequentie - Nominale spanning

POTENZA ELETTRICA MEDIA IN FUNZIONAMENTO

Mean operating rated power \ Puissance életrique moyenne
Potencia eléctrica media \ Mittlere Betriebsnennleistung \ Gemiddeld nominaal vermogen

POTENZA ELETTRICA NOMINALE MAX

Rated input power MAX \ Puissance électrique nominale MAX
Potencia eléctrica nominal MAX \ Mittlere Betriebsnennleistung \ Nominaal ingangsvermogen MAX

VOLUME DI RISCALDAMENTO MAX

Max. heating volume \ Volume de réchauffement max.
Volumen de calefacción máx. \ Max. Heizvolumen \ Max. verwarmingsvolumen

IT
****Volume riscaldabile**
Calcolato in base a un fabbisogno medio di 0,04 kW/m³
Le informazioni contenute in questa scheda, quali caratteristiche tecniche dei prodotti o dei componenti, dimensioni, colori, etc., hanno valore meramente indicativo, in ragione della evoluzione tecnologica delle specifiche tecniche dei prodotti aziendali.
I dati impegnativi potranno essere forniti di volta in volta e dietro esplicita richiesta.
Al fine di migliorare la qualità del prodotto, Dielle SpA si riserva il diritto di modificare lo stesso senza alcun preavviso e anche dopo l'accettazione dell'ordine.

EN
**** Heated volume**
Calculated on the basis of an average requirement of 0.04 kW/m³
The information contained in this brochure, including the technical features of the products or components, dimensions, colours, etc., serves merely as an example, due to the technical evolution of the company products' technical specifications.
The final data can be provided as needed on explicit request.
In order to improve product quality, Dielle SpA reserves the right to change its products no prior notice and even after order acceptance.

***Biomass**
(energetic pellets, grape seeds, olive stone pomace, etc.); depending on the fuel, it might be necessary to add a percentage of pellets).

FR
****Volume chauffable**
Calculé sur la base d'un besoin moyen de 0,04 kW/m³
Les informations contenues dans ce dépliant, telles que les caractéristiques techniques des produits ou des composants, les dimensions, les couleurs, etc., sont fournies exclusivement à titre indicatif en raison de l'évolution technologique des spécifications techniques des produits fabriqués.
Les données correctes pourront être fournies au fur et à mesure et sur demande explicite.
Afin d'améliorer la qualité de ses produits, Dielle SpA se réserve le droit de les modifier sans aucun préavis et même une fois que l'ordre aura été accepté.

***Biomasse**
(granulés énergétiques, pépins de raisin, noyaux de grignon, etc.); suivant le combustible il pourrait être nécessaire d'ajouter un pourcentage de granulés).

ES
****Volumen que puede calentarse**
Calculado en función de las necesidades medias de 0,04 kW/m³
La información incluida en este folleto, así como las características técnicas de los productos o de los componentes, las dimensiones, los colores, etc., solo tienen un valor indicativo, debido a la evolución tecnológica de las especificaciones técnicas de los productos de la empresa.
Los datos definitivos se facilitarán en su momento y a partir de una solicitud explícita.
Con el objetivo de mejorar la calidad del producto, Dielle SpA se reserva el derecho a modificarlo mismo sin estar obligada por ello a avisar previamente ni después de la aceptación del pedido.

***Biomasa**
(pellet energético, granilla de uva, orujillo, etc.); en función del tipo de combustible, podría ser necesario añadir un porcentaje de pellet).

DE
****Beheiztes Volumen**
Berechnet auf der Basis eines durchschnittlichen Bedarfs von 0,04 kW/m³
Die in diesem Blatt enthaltenen Informationen, wie z.B. die technischen Eigenschaften der Produkte oder Komponenten, Abmessungen, Farben usw., sind aufgrund der technologischen Entwicklung der technischen Spezifikationen der Produkte des Unternehmens lediglich Richtwerte.
Verbindliche Daten können von Zeit zu Zeit und auf ausdrückliche Anfrage geliefert werden. Um die Qualität des Produkts zu verbessern, behält sich Dielle SpA das Recht vor, dieses ohne vorherige Ankündigung und auch nach Annahme der Bestellung zu ändern.

***Biomasse**
(Energiepellets, Traubenkerne, Trestersteine, etc.); je nach Brennstoff kann eine prozentuale Beimischung von Pellets erforderlich sein).

NL
****Verwarmd volume**
Berekend op basis van een gemiddeld-behoeft van 0,04 kW/m³
De informatie in deze brochure, met inbegrip van de technische kenmerken van de producten of componenten, de afmetingen, de kleuren, enz. dient slechts als voorbeeld, als gevolg van de technische evolutie van de technische specificaties van de producten van het bedrijf.
De definitieve gegevens kunnen op uitdrukkelijk verzoek worden verstrekt.
Om de kwaliteit van de producten te verbeteren, behoudt Dielle SpA zich het recht voor om haar producten zonder voorafgaande kennisgeving en zelfs na aanvaarding van de bestelling te wijzigen.

***Biomassa**
(energetische pellets, druivenpitten, olijvenpitjes, enz.); afhankelijk van de brandstof kan het nodig zijn om een percentage pellets toe te voegen).

IMPERIAL 35

Max	Min	UM
34,9	4,1	kW
32,2	3,8	kW
-	-	kW
32,2	3,8	kW
7,2	0,9	kg\h
92,1	91,5	%
-	-	% mg\Nm ³
148	94	mg\Nm ³
2,7	3,1	mg\Nm ³
13,2	25,1	mg\Nm ³
84	43	°C
19	4,3	g/s
12,5	7	Pa

Imperial 145 / Maxi 228 Flat 75 / Compact 60	It
★ ★ ★ ★	
A+	
230	Kg
50 \ 230	Hz \ V
100	W
520	W
810	m ³

SCHEMA TECNICA

TECHNICAL DATA SHEETS \ FICHES TECHNIQUES \ FICHA TÉCNICA \ TECHNISCHES DATENBLATT \ TECHNISCHE INFORMATIEBLADEN