

IDRO SMART 14\18\22\25\30\35\25 5S



IDRO SMART

14\18\22

Code	Model	Power	
SMAH14B	IDRO SMART 14	14 kW	325m ³
SMAH14ACSB	IDRO SMART 14 ACS	14 kW	325m ³
SMAH18B	IDRO SMART 18	18 kW	415m ³
SMAH18ACSB	IDRO SMART 18 ACS	18 kW	415m ³
SMAH22B	IDRO SMART 22	22 kW	480m ³
SMAH22ACSB	IDRO SMART 22 ACS	22 kW	480m ³



IDRO SMART

25\30\35\25 5S

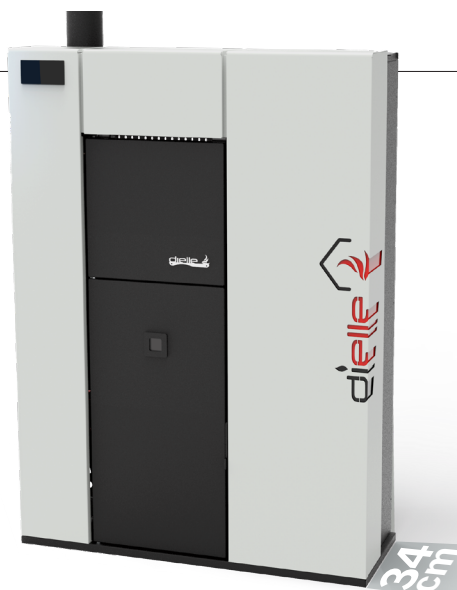
Code	Model	Power	
SMAH25B	IDRO SMART 25	25 kW	550m ³
SMAH25ACSB	IDRO SMART 25 ACS	25 kW	550m ³
SMAH255SB	IDRO SMART 25 5S ★★★★★	25 kW	550m ³
SMAH30B	IDRO SMART 30	30 kW	700m ³
SMAH30ACSB	IDRO SMART 30 ACS	30 kW	700m ³
SMAH35B	IDRO SMART 35	35 kW	810m ³
SMAH35ACSB	IDRO SMART 35 ACS	35 kW	810m ³



IDRO SMART FLAT

25\30\35\25 5S

Code	Model	Power	
SMAHF25B	IDRO SMART FLAT 25	25 kW	550m ³
SMAHF25ACSB	IDRO SMART FLAT 25 ACS	25 kW	550m ³
SMAHF5S25B	IDRO SMART FLAT 25 5S ★★★★★	25 kW	550m ³
SMAHF30B	IDRO SMART FLAT 30	30 kW	700m ³
SMAHF30ACSB	IDRO SMART FLAT 30 ACS	30 kW	700m ³
SMAHF35B	IDRO SMART FLAT 35	35 kW	810m ³
SMAHF35ACSB	IDRO SMART FLAT 35 ACS	35 kW	810m ³



SCHEMA TECNICA

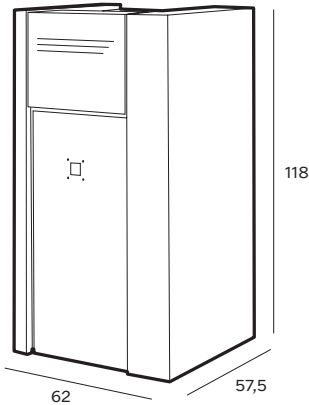
TECHNICAL DATA SHEETS \ FICHES TECHNIQUES \ FICHA TÉCNICA \ TECHNISCHES DATENBLATT \ TECHNISCHE INFORMATIEBLADEN

IDRO SMART 14\18\22\25\30\35\25 5S

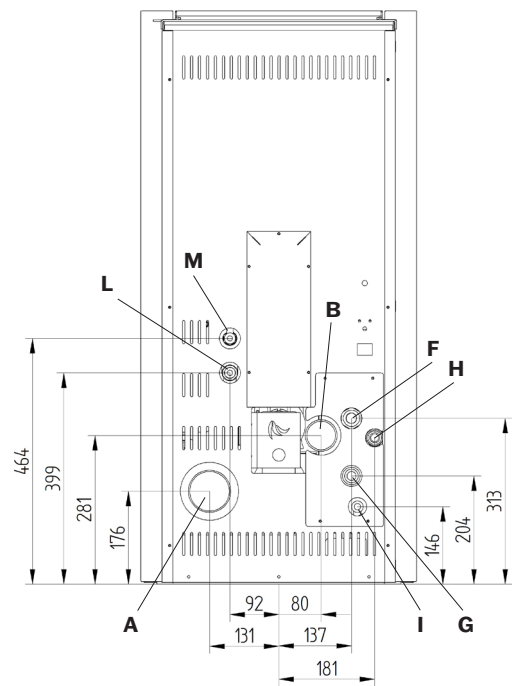


IDRO SMART

14\18\22

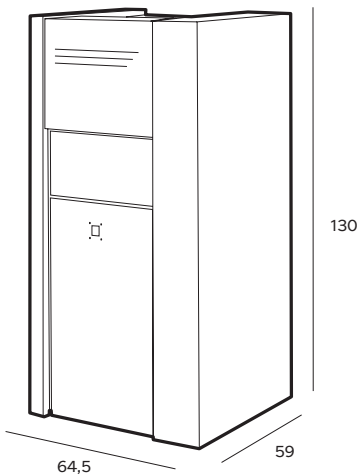


- A:** Uscita fumi Ø 80 mm
Fumes Output Ø 80mm
Sortie des fumées Ø 80mm
Salida de humos Ø 80mm
Uitgang van de dampen Ø 80mm
- B:** Presa aria esterna Ø 60 mm
Input air Ø 60 mm
Entrée air Ø 60 mm
Entrada aire Ø 60 mm
Invoerlucht Ø 60
- F:** Mandata impianto 1" F;
System supply 1" F
Refolement installation 1" F
Impulsión de la instalación 1" H
Systeemaanbod 1" F
- G:** Ritorno impianto 3/4" M
System return 3/4" M
Retour installation 3/4" M
Retorno de la instalación 3/4" H
Systeemretour 3/4" M
- H:** Ingresso acqua fredda 1/2" M
Cold water input 1/2" M
Entrée eau froide 1/2" M
Entrada agua fría 1/2" M
Koud water ingang 1/2" M
- I:** Uscita acqua calda 1/2" F
Hot water output 1/2" F
Sortie eua chaude 1/2" F
Salida de agua caliente 1/2" F
Warm water uitgang 1/2" F
- L:** Ingresso scarico termico
Thermal discharge input
Entrée déchargement thermique
Entrada descarga térmica
Thermische uitlaatinlaat
- M:** Uscita scarico sicurezza
Safety discharge output
Sortie déchargement de sécurité
Salida descarga seguridad
Veiligheidsontladingsuitgang

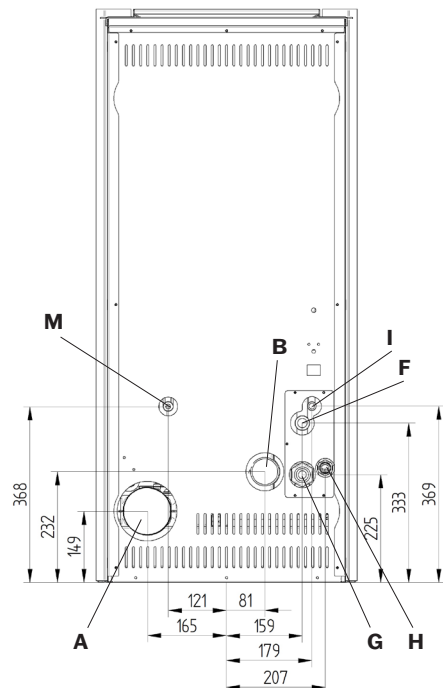


IDRO SMART

25\30\35\25 5S



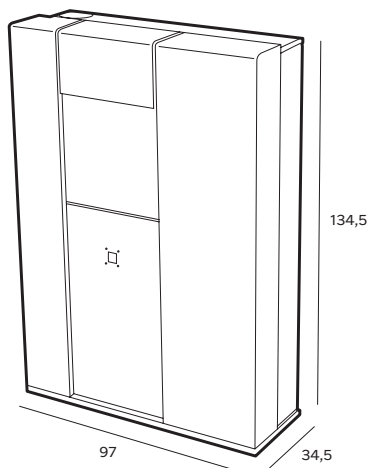
- A:** Uscita fumi Ø 100 mm
Fumes Output Ø 100mm
Sortie des fumées Ø 100mm
Salida de humos Ø 100mm
Uitgang van de dampen Ø 100mm
- B:** Presa aria esterna Ø 60 mm
Input air Ø 60 mm
Entrée air Ø 60 mm
Entrada aire Ø 60 mm
Invoerlucht Ø 60
- F:** Mandata impianto 1" F;
System supply 1" F
Refolement installation 1" F
Impulsión de la instalación 1" H
Systeemaanbod 1" F
- G:** Ritorno impianto 3/4" M
System return 3/4" M
Retour installation 3/4" M
Retorno de la instalación 3/4" H
Systeemretour 3/4" M
- H:** Ingresso acqua fredda 1/2" M
Cold water input 1/2" M
Entrée eau froide 1/2" M
Entrada agua fría 1/2" M
Koud water ingang 1/2" M
- I:** Uscita acqua calda 1/2" F
Hot water output 1/2" F
Sortie eua chaude 1/2" F
Salida de agua caliente 1/2" F
Warm water uitgang 1/2" F
- M:** Uscita scarico sicurezza
Safety discharge output
Sortie déchargement de sécurité
Salida descarga seguridad
Veiligheidsontladingsuitgang



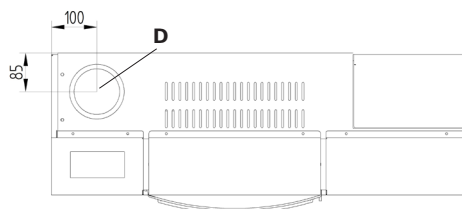
SCHEMA TECNICA

TECHNICAL DATA SHEETS \ FICHES TECHNIQUES \ FICHA TÉCNICA \ TECHNISCHES DATENBLATT \ TECHNISCHE INFORMATIEBLADEN

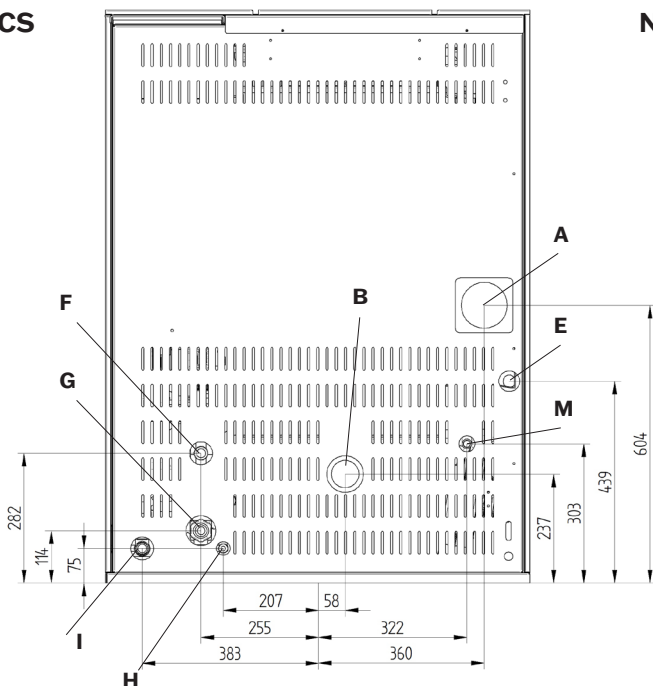
IDRO SMART FLAT 25\30\35\25 5S



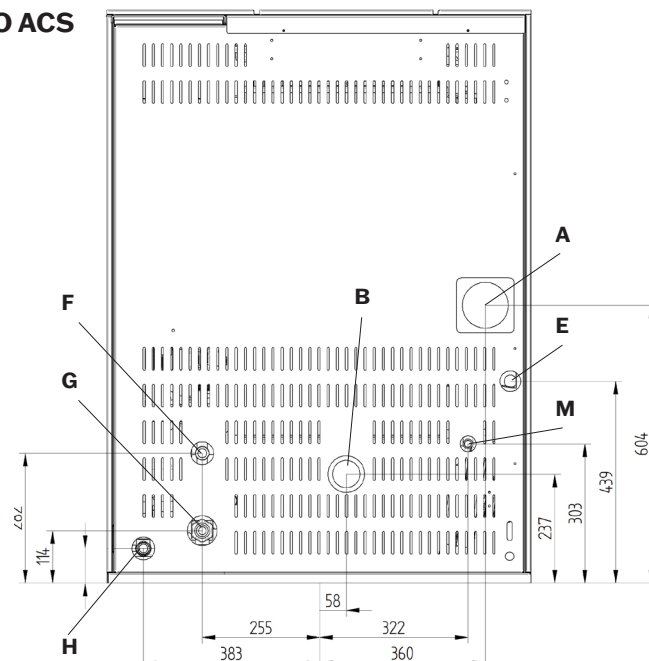
- A:** Uscita fumi Ø 100 mm
Fumes Output Ø 100mm
Sortie des fumées Ø 100mm
Salida de humos Ø 100mm
Uitgang van de dampen Ø 100mm
- B:** Presa aria esterna Ø 60 mm
Input air Ø 60 mm
Entrée air Ø 60 mm
Entrada aire Ø 60 mm
Invoerlucht Ø 60
- D:** Uscita fumi superiore Ø 100 mm
Upper fumes outlet Ø 100 mm
Sortie des fumées supérieure Ø 100mm
Salida de humos superior Ø 100mm
Bovenste rookafvoer Ø 100 mm
- E:** Scarico di condensa canna fumaria
Condensate drain flue
Système d'évacuation du condensat
de cheminée
Descarga de condensación chimenea
Condensaatafvoerpijp
- F:** Mandata impianto 1" F;
System supply 1" F
Refoulement installation 1" F
Impulsión de la instalación 1" H
Systeemaanbod 1" F
- G:** Ritorno impianto 3/4" M
System return 3/4" M
Retour installation 3/4" M
Retorno de la instalación 3/4" M
Systeemretour 3/4" M
- H:** Ingresso acqua fredda 1/2" M
Cold water input 1/2" M
Entrée eau froide 1/2" M
Entrada agua fría 1/2" M
Koud water ingang 1/2" M
- I:** Uscita acqua calda 1/2" F
Hot water output 1/2" F
Sortie eau chaude 1/2" F
Salida de agua caliente 1/2" F
Warm water uitgang 1/2" F
- M:** Uscita scarico sicurezza
Safety discharge output
Sortie déchargement de sécurité
Salida descarga seguridad
Veiligheidsontladingsuitgang



ACS



NO ACS



SCHEMA TECNICA

TECHNICAL DATA SHEETS \ FICHES TECHNIQUES \ FICHA TÉCNICA \ TECHNISCHES DATENBLATT \ TECHNISCHE INFORMATIEBLADEN

DOTAZIONI DI SERIE

STANDARD EQUIPMENT \ ÉQUIPEMENT DE SÉRIE \ EQUIPAMIENTO DE SERIE \ STANDARD AUSSTATTUNG \ STANDAARDUITRUSTING



DISPLAY LCD

Pannello controllo e gestione della stufa

EN LCD DISPLAY

Stove control and management panel

FR AFFICHAGE LCD

Panneau de contrôle et de gestion du poêle

ES PANTALLA LCD

Panel de control y gestión de la estufa

DE LCD-DISPLAY

Bedienfeld für Herd und Management

NL LCD-DISPLAY

Bedienings- en bedieningspaneel van de kachel



PROGRAMMING

Sistema di gestione della temperatura giornaliera

EN PROGRAMMING

Daily temperature management system

FR PROGRAMMING

Système de gestion de la température quotidienne

ES PROGRAMMING

Sistema de gestión de la temperatura diaria

DE PROGRAMMING

Tägliches Temperaturmanagementsystem

NL PROGRAMMING

Dagelijks temperatuurbeheersysteem



IDRAULICA INTEGRATA

Dotazione idraulica completa preinstallata

EN INTEGRATED HYDRAULICS

Complete hydraulic equipment pre-installed

FR HYDRAULIQUE INTÉGRÉ

Équipement hydraulique complet pré-installé

ES SISTEMA HIDRÁULICO INTEGRADO

Equipo hidráulico completo preinstalado

DE INTEGRIERTE HYDRAULIK

Komplette hydraulische Ausrüstung vorinstalliert

NL GEÏNTEGREERDE HYDRAULICA

Complete hydraulische uitrusting voorgeïnstalleerd



VALVOLA ANTICONDENSA

Valvola miscelatrice anticondensa

EN ANTI-CONDENSATION VALVE

Mixing valve anti-condensation

FR VANNE ANTI-CONDENSATION

Vanne de mélange anti-condensation

ES VÁLVULA ANTICONDENSACIÓN

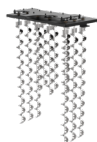
Válvula mezcladora anticondensación

DE ANTIKONDENSATIONSVENTIL

Mischventil gegen Kondenswasserbildung

NL ANTICONDENS VENTIEL

Mengventiel anti-condens



EASY CLEAN

Sistema di pulizia semplificata dello scambiatore

EN EASY CLEAN

Simplified heat exchanger cleaning system

FR EASY CLEAN

Système simplifié de nettoyage des échangeurs de chaleur

ES EASY CLEAN

Sistema simplificado de limpieza del intercambiador de calor

DE EASY CLEAN

Vereinfachtes Reinigungssystem für Wärmetauscher

NL EASY CLEAN

Vereenvoudigd warmtewisselaar reinigingssysteem

MODELLI VERSIONE

VERSION MODELS \ VERSION DE MODÈLES \ VERSIÓN DE MODELOS \ MODELL VERSION \ MODELVERSIE

VERSIONE ACS

Produttore sanitario istantaneo

EN ACS VERSION

Instant sanitary producer

FR VERSION ACS

Producteur sanitaire instantané

ES VERSION ACS

Productor sanitario instantáneo

DE ACS VERSION

Sofortiger Sanitärhersteller

NL ACS-VERSIE

Onmiddellijke sanitairproducent



OPTIONAL

> pag. 234

General Catalog



SCHEDA TECNICA

TECHNICAL DATA SHEETS \ FICHES TECHNIQUES \ FICHA TÉCNICA \ TECHNISCHES DATENBLATT \ TECHNISCHE INFORMATIEBLADEN

5 S T E L L E

Dati di omologazione | Certification datas | Données de certification

Datos de homologación | Homologationsdaten | Homologatiegegevens

POTENZA TERMICA GLOBALE (INTRODOTTA)
Global thermal power (Heal input) \ Puissance thermique globale (introduite)
Potencia térmica total \ Globale Wärmeleistung (Healeingang) \ Globaal thermisch vermogen

POTENZA TERMICA NOMINALE (UTILE)
Nominal thermal power (Heal output) \ Puissance thermique nominale (utile) \ Potencia térmica nominal
Thermische Nennleistung (Heizleistung) \ Nominaal thermisch vermogen (Genezingsvermogen)

POTENZA RESA NELL'ARIA
Power given back to air \ Puissance rendue à l'air \ Potencia suministrada al aire \ Energie wird an die Luft zurückgegeben \ Kracht teruggegeven aan de lucht

POTENZA RESA NELL'ACQUA
Power given back to water \ Puissance rendue à l'eau
Potencia suministrada al agua \ Macht dem Wasser zurückgegeben \ Teruggave van stroom aan het water

CONSUMO ORARIO
Hourly consuption \ Consommation horaire
Consumo orario \ Stündlicher Verbrauch \ Verbruik per uur

RENDIMENTO
Efficiency \ Rendement
Rendimento \ Effizienz \ Efficiëntie

EMISSIONE MEDIA CO (13% O2)
Mean CO emission (13% O2) \ Emission moyenne CO (13% O2)
Emisión media CO (13% O2) \ Mittlerer CO -Ausstoß (13% O2) \ Gemiddelde CO-emissie (13% O2)

EMISSIONE MEDIA NOx (13% O2)
Mean NOx emission (13% O2) \ Emission moyenne NOx (13% O2)
Emisión media NOx (13% O2) \ Mittlerer NOx -Ausstoß (13% O2) \ Gemiddelde NOx-emissie (13% O2)

EMISSIONE MEDIA OGC (13% O2)
Mean OGC emission (13% O2) \ Emission moyenne OGC (13% O2)
Emisión media COGC (13% O2) \ Mittlere OGC-Emission (13% O2) \ Gemiddelde OGC-emissie (13% O2)

EMISSIONE MEDIA POLVERI (13% O2)
Mean dust emission (13% O2) \ Emission moyenne poudres (13% O2)
Emisión media polvos (13% O2) \ Mittlere Staubemission (13% O2) \ Gemiddelde stofemissie (13% O2)

TEMPERATURA MEDIA FUMI
Mean flue gas temperature \ Température moyenne des fumees
Temperatura media humos \ Mittlere Abgastemperatur \ Gemiddelde rookgastemperatuur

FLUSSO GAS COMBUSTIBILE
Flue gas mass flow rate \ Flux gaz combustible
Flujo gas combustible \ Massendurchsatz des Rauchgases \ Rookgasmassaastroom

TIRAGGIO MEDIO DEL CAMINO
Average chimney draught \ Tirage moyen de la cheminee \ Tiro medio de la chimenea
Durchschnittlicher Schornsteinzug \ Gemiddelde schoorsteentrek

Dati tecnici di funzionamento | Functioning technical datas

CAPACITÀ TOTALE SERBATOIO
Total tank capacity \ Capacité totale du réservoir
Capacidad total del tanque \ Gesamtes Tankvolumen \ Totale tankinhoud

CLASSIFICAZIONE STELLE
Star Rating \ Classification des étoiles
Clasificación de las estrellas \ Sterne Bewertung \ Sterrenclassificatie

CLASSE ENERGETICA
Energy Class \ Classe énergétique
Clase de energía \ Energieklasse \ Energieklasse

PESO
Weight \ Poids \ Peso
Gewicht \ Gewicht

FREQUENZA NOMINALE \ TENSIONE NOMINALE
Rated frequency - Rated voltage \ Fréquence - Tension nominale \ Frecuencia - Tensión nominal
Nennfrequenz - Nennspannung \ Nominale frequentie - Nominale spanning

POTENZA ELETTRICA MEDIA IN FUNZIONAMENTO
Mean operating rated power \ Puissance électrique moyenne
Potencia eléctrica media \ Mittlere Betriebsnennleistung \ Gemiddeld nominaal vermogen

POTENZA ELETTRICA NOMINALE MAX
Rated input power MAX \ Puissance électrique nominale MAX
Potencia eléctrica nominal MAX \ Mittlere Betriebsnennleistung \ Nominaal ingangsvermogen MAX

VOLUME DI RISCALDAMENTO MAX
Max. heating volume \ Volume de réchauffement max.
Volumen de calefacción máx. \ Max. Heizvolumen \ Max. verwarmingsvolumen

IT
****Volume riscaldabile**
Calcolato in base a un fabbisogno medio di 0,04 kW/m³
Le informazioni contenute in questa scheda, quali caratteristiche tecniche dei prodotti o dei componenti, dimensioni, colori, etc., hanno valore meramente indicativo, in ragione della evoluzione tecnologica delle specifiche tecniche dei prodotti aziendali.
I dati impegnativi potranno essere forniti di volta in volta e dietro esplicita richiesta.
Al fine di migliorare la qualità del prodotto, Dielle SpA si riserva il diritto di modificare lo stesso senza alcun preavviso e anche dopo l'accettazione dell'ordine.
***Biomassa**
(pellet energetico, vinacciolo, nocciolino di sansa, etc.); in base al combustibile potrebbe essere necessario aggiungere una percentuale di pellet).

EN
**** Heated volume**
Calculated on the basis of an average requirement of 0.04 kW/m³
The information contained in this brochure, including the technical features of the products or components, dimensions, colours, etc., serves merely as an example, due to the technical evolution of the company products' technical specifications.
The final data can be provided as needed on explicit request.
In order to improve product quality, Dielle SpA reserves the right to change its products no prior notice and even after order acceptance.
***Biomass**
(energetic pellets, grape seeds, olive stone pomace, etc.); depending on the fuel, it might be necessary to add a percentage of pellets).

FR
****Volume chauffable**
Calculé sur la base d'un besoin moyen de 0,04 kW/m³
Les informations contenues dans ce dépliant, telles que les caractéristiques techniques des produits ou des composants, les couleurs, etc., sont fournies exclusivement à titre indicatif en raison de l'évolution technologique des spécifications techniques des produits fabriqués.
Les données correctes pourront être fournies au fur et à mesure et sur demande explicite.
Afin d'améliorer la qualité de ses produits, Dielle SpA se réserve le droit de les modifier sans aucun préavis et même une fois que l'ordre aura été accepté.
***Biomasse**
(granulés énergétiques, pépins de raisin, noyaux de grignon, etc.); suivant le combustible il pourrait être nécessaire d'ajouter un pourcentage de granulés).

ES
****Volumen que puede calentarse**
Calculado en función de las necesidades medias de 0,04 kW/m³
La información incluida en este folleto, así como las características técnicas de los productos o de los componentes, las dimensiones, los colores, etc., solo tienen un valor indicativo, debido a la evolución tecnológica de las especificaciones técnicas de los productos de la empresa.
Los datos definitivos se facilitarán en su momento y a partir de una solicitud explícita.
Con el objetivo de mejorar la calidad del producto, Dielle SpA se reserva el derecho a modificarlo mismo sin estar obligada por ello a avisar previamente ni después de la aceptación del pedido.
***Biomasa**
(pellet energético, granilla de uva, orujillo, etc.); en función del tipo de combustible, podría ser necesario añadir un porcentaje de pellet).

DE
****Beheiztes Volumen**
Berechnet auf der Basis eines durchschnittlichen Bedarfs von 0,04 kW/m³
Die in diesem Blatt enthaltenen Informationen, wie z.B. die technischen Eigenschaften der Produkte oder Komponenten, Abmessungen, Farben usw., sind aufgrund der technologischen Entwicklung der technischen Spezifikationen der Produkte des Unternehmens lediglich Richtwerte.
Verbindliche Daten können von Zeit zu Zeit und auf ausdrückliche Anfrage geliefert werden. Um die Qualität des Produkts zu verbessern, behält sich Dielle SpA das Recht vor, dieses ohne vorherige Ankündigung und auch nach Annahme der Bestellung zu ändern.
***Biomasse**
(Energiepellets, Traubenkerne, Trestersteine, etc.); je nach Brennstoff kann eine prozentuale Beimischung von Pellets erforderlich sein).

NL
****Verwarmd volume**
Berekend op basis van een gemiddelde behoefte van 0,04 kW/m³
De informatie in deze brochure, met inbegrip van de technische kenmerken van de producten of componenten, de afmetingen, de kleuren, enz. dient slechts als voorbeeld, als gevolg van de technische evolutie van de technische specificaties van de producten van het bedrijf.
De definitieve gegevens kunnen op uitdrukkelijk verzoek worden verstrekt.
Om de kwaliteit van de producten te verbeteren, behoudt Dielle SpA zich het recht voor om haar producten zonder voorafgaande kennisgeving en zelfs na aanvaarding van de bestelling te wijzigen.
***Biomassa**
(energetische pellets, druivenpitten, olijvenpitjes, enz.); afhankelijk van de brandstof kan het nodig zijn om een percentage pellets toe te voegen).

IDRO SMART 25 5S

(*In riscaldamento)

Max	Min	UM
23,7	6,5	kW
22,7	6,3	kW
1,8	1,3	kW
20,9	5,0	kW
4,88	1,34	kg\h
95,7	96,9	%
0,015 192	0,009 117	% mg\Nm ³
97	96	mg\Nm ³
3,5	4,6	mg\Nm ³
14,6	15,9	mg\Nm ³
88	51	°C
11,4	5,5	g/s
12	11	Pa

25 5S ACS

(*In produzione sanitaria)

Max	Min	UM
23,7	6,5	kW
22,7	6,3	kW
1,8	1,3	kW
20,9	5,0	kW
4,88	1,34	kg\h
95,7	96,9	%
0,015 192	0,009 117	% mg\Nm ³
97	96	mg\Nm ³
3,5	4,6	mg\Nm ³
14,6	15,9	mg\Nm ³
88	51	°C
11,4	5,5	g/s
12	11	Pa

54	lt
★ ★ ★ ★ ★	
A++	
-	Kg
50 \ 230	Hz \ V
80	W
520	W
550	m ³

37	lt
★ ★ ★ ★ ★	
A++	
-	Kg
50 \ 230	Hz \ V
80	W
520	W

SCHEDA TECNICA

TECHNICAL DATA SHEETS \ FICHES TECHNIQUES \ FICHA TÉCNICA \ TECHNISCHES DATENBLATT \ TECHNISCHE INFORMATIEBLADEN

Dati di omologazione | Certification datas | Données de certification

Datos de homologación | Homologationsdaten | Homologatiegegevens

POTENZA TERMICA GLOBALE (INTRODOTTA)

Global thermal power (Heal input) \ Puissance thermique globale (introduite)
Potencia térmica total \ Globale Wärmeleistung (Healeingang) \ Globaal thermisch vermogen

POTENZA TERMICA NOMINALE (UTILE)

Nominal thermal power (Heal output) \ Puissance thermique nominale (utile) \ Potencia térmica nominal
Thermische Nennleistung (Heizleistung) \ Nominaal thermisch vermogen (Genezingsvermogen)

POTENZA RESA NELL'ARIA

Power given back to air \ Puissance rendue à l'air \ Potencia suministrada al aire \ Energie wird an die Luft zurückgegeben \ Kracht teruggegeven aan de lucht

POTENZA RESA NELL'ACQUA

Power given back to water \ Puissance rendue à l'eau
Potencia suministrada al agua \ Macht dem Wasser zurückgegeben \ Teruggave van stroom aan het water

CONSUMO ORARIO

Hourly consuption \ Consommation horaire
Consumo horario \ Stündlicher Verbrauch \ Verbruik per uur

RENDIMENTO

Efficiency \ Rendement
Rendimiento \ Effizienz \ Efficiëntie

EMISSIONE MEDIA CO (13% O2)

Mean CO emission (13% O2) \ Emission moyenne CO (13% O2)
Emisión media CO (13% O2) \ Mittlerer CO -Ausstoß (13% O2) \ Gemiddelde CO-emissie (13% O2)

EMISSIONE MEDIA NOx (13% O2)

Mean NOx emission (13% O2) \ Emission moyenne NOx (13% O2)
Emisión media NOx (13% O2) \ Mittlerer NOx -Ausstoß (13% O2) \ Gemiddelde NOx-emissie (13% O2)

EMISSIONE MEDIA OGC (13% O2)

Mean OGC emission (13% O2) \ Emission moyenne OGC (13% O2)
Emisión media COGC (13% O2) \ Mittlere OGC-Emission (13% O2) \ Gemiddelde OGC-emissie (13% O2)

EMISSIONE MEDIA POLVERI (13% O2)

Mean dust emission (13% O2) \ Emission moyenne poudres (13% O2)
Emisión media polvos (13% O2) \ Mittlere Staubemission (13% O2) \ Gemiddelde stofemissie (13% O2)

TEMPERATURA MEDIA FUMI

Mean flue gas temperature \ Température moyenne des fumees
Temperatura media humos \ Mittlere Abgastemperatur \ Gemiddelde rookgastemperatuur

FLUSSO GAS COMBUSTIBILE

Flue gas mass flow rate \ Flux gaz combustible
Flujo gas combustible \ Massendurchsatz des Rauchgases \ Rookgasmassaastroom

TIRAGGIO MEDIO DEL CAMINO

Average chimney draught \ Tirage moyen de la cheminee \ Tiro medio de la chimenea
Durchschnittlicher Schornsteinzug \ Gemiddelde schoorsteentrek

Dati tecnici di funzionamento | Functioning technical datas

CAPACITÀ TOTALE SERBATOIO

Total tank capacity \ Capacité totale du réservoir
Capacidad total del tanque \ Gesamtes Tankvolumen \ Totale tankinhoud

CLASSIFICAZIONE STELLE

Star Rating \ Classification des étoiles
Clasificación de las estrellas \ Sterne Bewertung \ Sterrenclassificatie

CLASSE ENERGETICA

Energy Class \ Classe énergétique
Clase de energía \ Energieklasse \ Energieklasse

PESO

Weight \ Poids \ Peso
Gewicht \ Gewicht

FREQUENZA NOMINALE \ TENSIONE NOMINALE

Rated frequency - Rated voltage \ Fréquence - Tension nominale \ Frecuencia - Tensión nominal
Nennfrequenz - Nennspannung \ Nominale frequentie - Nominale spanning

POTENZA ELETTRICA MEDIA IN FUNZIONAMENTO

Mean operating rated power \ Puissance électrique moyenne
Potencia eléctrica media \ Mittlere Betriebsnennleistung \ Gemiddeld nominaal vermogen

POTENZA ELETTRICA NOMINALE MAX

Rated input power MAX \ Puissance électrique nominale MAX
Potenciaeléctrica nominal MAX \ Mittlere Betriebsnennleistung \ Nominaal ingangsvermogen MAX

VOLUME DI RISCALDAMENTO MAX

Max. heating volume \ Volume de réchauffement max.
Volumen de calefacción máx. \ Max. Heizvolumen \ Max. verwarmingsvolumen

IT
****Volume riscaldabile**
Calcolato in base a un fabbisogno medio di 0,04 kW/m³
Le informazioni contenute in questa scheda, quali caratteristiche tecniche dei prodotti o dei componenti, dimensioni, colori, etc., hanno valore meramente indicativo, in ragione della evoluzione tecnologica delle specifiche tecniche dei prodotti aziendali.
I dati impegnativi potranno essere forniti di volta in volta e dietro esplicita richiesta.
Al fine di migliorare la qualità del prodotto, Dielle SpA si riserva il diritto di modificare lo stesso senza alcun preavviso e anche dopo l'accettazione dell'ordine.

***Biomassa**
(pellet energetico, vinacciolo, nocciolino di sansa, etc.); in base al combustibile potrebbe essere necessario aggiungere una percentuale di pellet).

EN
**** Heated volume**
Calculated on the basis of an average requirement of 0.04 kW/m³
The information contained in this brochure, including the technical characteristics of the products or components, dimensions, colours, etc., serves merely as an example, due to the technical evolution of the company products' technical specifications.
The final data can be provided as needed on explicit request.
In order to improve product quality, Dielle SpA reserves the right to change its products no prior notice and even after order acceptance.

***Biomass**
(energetic pellets, grape seeds, olive stone pomace, etc.); depending on the fuel, it might be necessary to add a percentage of pellets).

FR
****Volume chauffable**
Calculé sur la base d'un besoin moyen de 0,04 kW/m³
Les informations contenues dans ce dépliant, telles que les caractéristiques techniques des produits ou des composants, les dimensions, les couleurs, etc., sont fournies exclusivement à titre indicatif en raison de l'évolution technologique des spécifications techniques des produits fabriqués.
Les données correctes pourront être fournies au fur et à mesure et sur demande explicite.
Afin d'améliorer la qualité de ses produits, Dielle SpA se réserve le droit de les modifier sans aucun préavis et même une fois que l'ordre auras été accepté.

***Biomasse**
(granulés énergétiques, pépins de raisin, noyaux de grignon, etc.); suivant le combustible il pourrait être nécessaire d'ajouter un pourcentage de granulés).

ES
****Volumen que puede calentarse**
Calculado en función de las necesidades medias de 0,04 kW/m³
La información incluida en este folleto, así como las características técnicas de los productos o de los componentes, las dimensiones, los colores, etc., solo tienen un valor indicativo, debido a la evolución tecnológica de las especificaciones técnicas de los productos de la empresa.
Los datos definitivos se facilitarán en su momento y a partir de una solicitud explícita.
Con el objetivo de mejorar la calidad del producto, Dielle SpA se reserva el derecho a modificarlo mismo sin estar obligada por ello a avisar previamente ni después de la aceptación del pedido.

***Biomasa**
(pellet energético, granilla de uva, orujillo, etc.); en función del tipo de combustible, podría ser necesario añadir un porcentaje de pellet).

DE
****Beheiztes Volumen**
Berechnet auf der Basis eines durchschnittlichen Bedarfs von 0,04 kW/m³
Die in diesem Blatt enthaltenen Informationen, wie z.B. die technischen Eigenschaften der Produkte oder Komponenten, Abmessungen, Farben usw., sind aufgrund der technologischen Entwicklung der technischen Spezifikationen der Produkte des Unternehmens lediglich Richtwerte.
Verbindliche Daten können von Zeit zu Zeit und auf ausdrückliche Anfrage geliefert werden. Um die Qualität des Produkts zu verbessern, behält sich Dielle SpA das Recht vor, dieses ohne vorherige Ankündigung und auch nach Annahme der Bestellung zu ändern.

***Biomasse**
(Energiepellets, Traubenkerne, Trestersteine, etc.); je nach Brennstoff kann eine prozentuale Beimischung von Pellets erforderlich sein).

NL
****Verwarmd volume**
Berekend op basis van een gemiddeld-behoeft van 0,04 kW/m³
De informatie in deze brochure, met inbegrip van de technische kenmerken van de producten of componenten, de afmetingen, de kleuren, enz. dient slechts als voorbeeld, als gevolg van de technische evolutie van de technische specificaties van de producten van het bedrijf.
De definitieve gegevens kunnen op uitdrukkelijk verzoek worden verstrekt.
Om de kwaliteit van de producten te verbeteren, behoudt Dielle SpA zich het recht voor om haar producten zonder voorafgaande kennisgeving en zelfs na aanvaarding van de bestelling te wijzigen.

***Biomassa**
(energetische pellets, druivenpitten, olijvenpitjes, enz.); afhankelijk van de brandstof kan het nodig zijn om een percentage pellets toe te voegen).

IDRO SMART 14

(*In riscaldamento)

Max Min UM

13,75	3,7	kW
13,0	3,5	kW
3,0	1,5	kW
10,0	2,0	kW
2,9	0,7	kg\h
94,5	94,5	%
0,007 88	0,049 613	% mg\Nm ³
107	-	mg\Nm ³
2	17	mg\Nm ³
6	-	mg\Nm ³
104	59	°C
8,2	5	g/s
12	10	Pa

IDRO SMART 14 ACS

(*In produzione sanitaria)

Max Min UM

22,3	3,7	kW
20,5	3,5	kW
4,5	1,5	kW
16,0	2,0	kW
4,7	0,7	kg\h
92,0	94,5	%
0,003 40	0,049 613	% mg\Nm ³
114	-	mg\Nm ³
2	17	mg\Nm ³
5	-	mg\Nm ³
153	59	°C
11,9	5	g/s
12	10	Pa

27,5	lt
★ ★ ★ ★	
A++	
-	Kg
50 \ 230	Hz \ V
80	W
520	W
325	m ³

27,5	lt
★ ★ ★ ★	
A++	
-	Kg
50 \ 230	Hz \ V
80	W
520	W

SCHEDA TECNICA

TECHNICAL DATA SHEETS \ FICHES TECHNIQUES \ FICHA TÉCNICA \ TECHNISCHES DATENBLATT \ TECHNISCHE INFORMATIEBLADEN

Dati di omologazione | Certification datas | Données de certification

Datos de homologación | Homologationsdaten | Homologatiegegevens

POTENZA TERMICA GLOBALE (INTRODOTTA)

Global thermal power (Heal input) \ Puissance thermique globale (introduite)
Potencia térmica total \ Globale Wärmeleistung (Healeingang) \ Globaal thermisch vermogen

POTENZA TERMICA NOMINALE (UTILE)

Nominal thermal power (Heal output) \ Puissance thermique nominale (utile) \ Potencia térmica nominal
Thermische Nennleistung (Heizleistung) \ Nominaal thermisch vermogen (Genezingsvermogen)

POTENZA RESA NELL'ARIA

Power given back to air \ Puissance rendue à l'air \ Potencia suministrada al aire \ Energie wird an die Luft zurückgegeben \ Kracht teruggegeven aan de lucht

POTENZA RESA NELL'ACQUA

Power given back to water \ Puissance rendue à l'eau
Potencia suministrada al agua \ Macht dem Wasser zurückgegeben \ Teruggave van stroom aan het water

CONSUMO ORARIO

Hourly consuption \ Consommation horaire
Consumo horario \ Stündlicher Verbrauch \ Verbruik per uur

RENDIMENTO

Efficiency \ Rendement
Rendimiento \ Effizienz \ Efficiëntie

EMISSIONE MEDIA CO (13% O2)

Mean CO emission (13% O2) \ Emission moyenne CO (13% O2)
Emisión media CO (13% O2) \ Mittlerer CO -Ausstoß (13% O2) \ Gemiddelde CO-emissie (13% O2)

EMISSIONE MEDIA NOx (13% O2)

Mean NOx emission (13% O2) \ Emission moyenne NOx (13% O2)
Emisión media NOx (13% O2) \ Mittlerer NOx -Ausstoß (13% O2) \ Gemiddelde NOx-emissie (13% O2)

EMISSIONE MEDIA OGC (13% O2)

Mean OGC emission (13% O2) \ Emission moyenne OGC (13% O2)
Emisión media COGC (13% O2) \ Mittlere OGC-Emission (13% O2) \ Gemiddelde OGC-emissie (13% O2)

EMISSIONE MEDIA POLVERI (13% O2)

Mean dust emission (13% O2) \ Emission moyenne poudres (13% O2)
Emisión media polvos (13% O2) \ Mittlere Staubemission (13% O2) \ Gemiddelde stofemissie (13% O2)

TEMPERATURA MEDIA FUMI

Mean flue gas temperature \ Température moyenne des fumees
Temperatura media humos \ Mittlere Abgastemperatur \ Gemiddelde rookgastemperatuur

FLUSSO GAS COMBUSTIBILE

Flue gas mass flow rate \ Flux gaz combustible
Flujo gas combustible \ Massendurchsatz des Rauchgases \ Rookgasmassaastroom

TIRAGGIO MEDIO DEL CAMINO

Average chimney draught \ Tirage moyen de la cheminee \ Tiro medio de la chimenea
Durchschnittlicher Schornsteinzug \ Gemiddelde schoorsteentrek

Dati tecnici di funzionamento | Functioning technical datas

CAPACITÀ TOTALE SERBATOIO

Total tank capacity \ Capacité totale du réservoir
Capacidad total del tanque \ Gesamtes Tankvolumen \ Totale tankinhoud

CLASSIFICAZIONE STELLE

Star Rating \ Classification des étoiles
Clasificación de las estrellas \ Sterne Bewertung \ Sterrenclassificatie

CLASSE ENERGETICA

Energy Class \ Classe énergétique
Clase de energía \ Energieklasse \ Energieklasse

PESO

Weight \ Poids \ Peso
Gewicht \ Gewicht

FREQUENZA NOMINALE | TENSIONE NOMINALE

Rated frequency - Rated voltage \ Fréquence - Tension nominale \ Frecuencia - Tensión nominal
Nennfrequenz - Nennspannung \ Nominale frequentie - Nominale spanning

POTENZA ELETTRICA MEDIA IN FUNZIONAMENTO

Mean operating rated power \ Puissance électrique moyenne
Potencia eléctrica media \ Mittlere Betriebsnennleistung \ Gemiddeld nominaal vermogen

POTENZA ELETTRICA NOMINALE MAX

Rated input power MAX \ Puissance électrique nominale MAX
Potencia eléctrica nominal MAX \ Mittlere Betriebsnennleistung \ Nominaal ingangsvermogen MAX

VOLUME DI RISCALDAMENTO MAX

Max. heating volume \ Volume de réchauffement max.
Volumen de calefacción máx. \ Max. Heizvolumen \ Max. verwarmingsvolumen

IT
****Volume riscaldabile**

Calcolato in base a un fabbisogno medio di 0,04 kW/m³
Le informazioni contenute in questa scheda, quali caratteristiche tecniche dei prodotti o dei componenti, dimensioni, colori, etc., hanno valore meramente indicativo, in ragione della evoluzione tecnologica delle specifiche tecniche dei prodotti aziendali.

I dati impegnativi potranno essere forniti di volta in volta e dietro esplicita richiesta.
Al fine di migliorare la qualità del prodotto, Dielle SpA si riserva il diritto di modificare lo stesso senza alcun preavviso e anche dopo l'accettazione dell'ordine.

***Biomassa**
(pellet energetico, vinacciolo, nocciolino di sansa, etc.); in base al combustibile potrebbe essere necessario aggiungere una percentuale di pellet).

EN
**** Heated volume**

Calculated on the basis of an average requirement of 0.04 kW/m³
The information contained in this brochure, including the technical characteristics of the products or components, dimensions, colours, etc., serves merely as an example, due to the technical evolution of the company products' technical specifications.

The final data can be provided as needed on explicit request.
In order to improve product quality, Dielle SpA reserves the right to change its products no prior notice and even after order acceptance.

***Biomass**
(energetic pellets, grape seeds, olive stone pomace, etc.); depending on the fuel, it might be necessary to add a percentage of pellets).

FR
****Volume chauffable**

Calculé sur la base d'un besoin moyen de 0,04 kW/m³
Les informations contenues dans ce dépliant, telles que les caractéristiques techniques des produits ou des composants, les dimensions, les couleurs, etc., sont fournies exclusivement à titre indicatif en raison de l'évolution technologique des spécifications techniques des produits fabriqués.

Les données correctes pourront être fournies au fur et à mesure et sur demande explicite.
Afin d'améliorer la qualité de ses produits, Dielle SpA se réserve le droit de les modifier sans aucun préavis et même une fois que l'ordre auras été accepté.

***Biomasse**
(granulés énergétiques, pépins de raisin, noyaux de grignon, etc.); suivant le combustible il pourrait être nécessaire d'ajouter un pourcentage de granulés).

ES

****Volumen que puede calentarse**
Calculado en función de las necesidades medias de 0,04 kW/m³
La información incluida en este folleto, así como las características técnicas de los productos o de los componentes, las dimensiones, los colores, etc., solo tienen un valor indicativo, debido a la evolución tecnológica de las especificaciones técnicas de los productos de la empresa.

Los datos definitivos se facilitarán en su momento y a partir de una solicitud explícita.
Con el objetivo de mejorar la calidad del producto, Dielle SpA se reserva el derecho a modificarlo mismo sin estar obligada por ello a avisar previamente ni después de la aceptación del pedido.

***Biomasa**
(pellet energético, granilla de uva, orujillo, etc.); en función del tipo de combustible, podría ser necesario añadir un porcentaje de pellet).

DE

****Beheiztes Volumen**
Berechnet auf der Basis eines durchschnittlichen Bedarfs von 0,04 kW/mt³

Die in diesem Blatt enthaltenen Informationen, wie z.B. die technischen Eigenschaften der Produkte oder Komponenten, Abmessungen, Farben usw., sind aufgrund der technologischen Entwicklung der technischen Spezifikationen der Produkte des Unternehmens lediglich Richtwerte. Verbindliche Daten können von Zeit zu Zeit und auf ausdrückliche Anfrage geliefert werden. Um die Qualität des Produkts zu verbessern, behält sich Dielle SpA das Recht vor, dieses ohne vorherige Ankündigung und auch nach Annahme der Bestellung zu ändern.

***Biomasse**
(Energiepellets, Traubenkerne, Trestersteine, etc.); je nach Brennstoff kann eine prozentuale Beimischung von Pellets erforderlich sein).

NL

****Verwarmd volume**
Berekend op basis van een gemiddeld-behoeft van 0,04 kW/m³

De informatie in deze brochure, met inbegrip van de technische kenmerken van de producten of componenten, de afmetingen, de kleuren, enz. dient slechts als voorbeeld, als gevolg van de technische evolutie van de technische specificaties van de producten van het bedrijf.

De definitieve gegevens kunnen op uitdrukkelijk verzoek worden verstrekt.
Om de kwaliteit van de producten te verbeteren, behoudt Dielle SpA zich het recht voor om haar producten zonder voorafgaande kennisgeving en zelfs na aanvaarding van de bestelling te wijzigen.

***Biomassa**
(energetische pellets, druivenpitten, olijvenpitjes, enz.); afhankelijk van de brandstof kan het nodig zijn om een percentage pellets toe te voegen).

IDRO SMART 18

(*In riscaldamentoo)

Max Min UM

18,0	3,7	kW
16,7	3,5	kW
3,7	1,5	kW
13,0	2,0	kW
3,7	0,7	kg\h
93,5	94,5	%
0,007 88	0,049 613	% mg\Nm ³
114	-	mg\Nm ³
2	17	mg\Nm ³
6	-	mg\Nm ³
128	59	°C
10	5	g/s
12	10	Pa

IDRO SMART 18 ACS

(*In produzione sanitaria)

Max Min UM

22,3	3,7	kW
20,5	3,5	kW
4,5	1,5	kW
16,0	2,0	kW
4,7	0,7	kg\h
92,0	94,5	%
0,003 40	0,049 613	% mg\Nm ³
114	-	mg\Nm ³
2	17	mg\Nm ³
5	-	mg\Nm ³
153	59	°C
11,9	5	g/s
12	10	Pa

27,5	lt
★ ★ ★ ★	
A++	
-	Kg
50 \ 230	Hz \ V
80	W
520	W
415	m ³

27,5	lt
★ ★ ★ ★	
A++	
-	Kg
50 \ 230	Hz \ V
80	W
520	W

SCHEMA TECNICA

TECHNICAL DATA SHEETS \ FICHES TECHNIQUES \ FICHA TÉCNICA \ TECHNISCHES DATENBLATT \ TECHNISCHE INFORMATIEBLADEN

Dati di omologazione | Certification datas | Données de certification

Datos de homologación | Homologationsdaten | Homologatiegegevens

POTENZA TERMICA GLOBALE (INTRODOTTA)

Global thermal power (Heal input) \ Puissance thermique globale (introduite)
Potencia térmica total \ Globale Wärmeleistung (Healeingang) \ Globaal thermisch vermogen

POTENZA TERMICA NOMINALE (UTILE)

Nominal thermal power (Heal output) \ Puissance thermique nominale (utile) \ Potencia térmica nominal
Thermische Nennleistung (Heizleistung) \ Nominaal thermisch vermogen (Genezingsvermogen)

POTENZA RESA NELL'ARIA

Power given back to air \ Puissance rendue à l'air \ Potencia suministrada al aire \ Energie wird an die Luft zurückgegeben \ Kracht teruggegeven aan de lucht

POTENZA RESA NELL'ACQUA

Power given back to water \ Puissance rendue à l'eau
Potencia suministrada al agua \ Macht dem Wasser zurückgegeben \ Teruggave van stroom aan het water

CONSUMO ORARIO

Hourly consuption \ Consommation horaire
Consumo horario \ Stündlicher Verbrauch \ Verbruik per uur

RENDIMENTO

Efficiency \ Rendement
Rendimiento \ Effizienz \ Efficiëntie

EMISSIONE MEDIA CO (13% O2)

Mean CO emission (13% O2) \ Emission moyenne CO (13% O2)
Emisión media CO (13% O2) \ Mittlerer CO -Ausstoß (13% O2) \ Gemiddelde CO-emissie (13% O2)

EMISSIONE MEDIA NOx (13% O2)

Mean NOx emission (13% O2) \ Emission moyenne NOx (13% O2)
Emisión media NOx (13% O2) \ Mittlerer NOx -Ausstoß (13% O2) \ Gemiddelde NOx-emissie (13% O2)

EMISSIONE MEDIA OGC (13% O2)

Mean OGC emission (13% O2) \ Emission moyenne OGC (13% O2)
Emisión media COGC (13% O2) \ Mittlere OGC-Emission (13% O2) \ Gemiddelde OGC-emissie (13% O2)

EMISSIONE MEDIA POLVERI (13% O2)

Mean dust emission (13% O2) \ Emission moyenne poudres (13% O2)
Emisión media polvos (13% O2) \ Mittlere Staubemission (13% O2) \ Gemiddelde stofemissie (13% O2)

TEMPERATURA MEDIA FUMI

Mean flue gas temperature \ Température moyenne des fumees
Temperatura media humos \ Mittlere Abgastemperatur \ Gemiddelde rookgastemperatuur

FLUSSO GAS COMBUSTIBILE

Flue gas mass flow rate \ Flux gaz combustible
Flujo gas combustible \ Massendurchsatz des Rauchgases \ Rookgasmassaastroom

TIRAGGIO MEDIO DEL CAMINO

Average chimney draught \ Tirage moyen de la cheminee \ Tiro medio de la chimenea
Durchschnittlicher Schornsteinzug \ Gemiddelde schoorsteentrek

Dati tecnici di funzionamento | Functioning technical datas

CAPACITÀ TOTALE SERBATOIO

Total tank capacity \ Capacité totale du réservoir
Capacidad total del tanque \ Gesamtes Tankvolumen \ Totale tankinhoud

CLASSIFICAZIONE STELLE

Star Rating \ Classification des étoiles
Clasificación de las estrellas \ Sterne Bewertung \ Sterrenclassificatie

CLASSE ENERGETICA

Energy Class \ Classe énergétique
Clase de energía \ Energieklasse \ Energieklasse

PESO

Weight \ Poids \ Peso
Gewicht \ Gewicht

FREQUENZA NOMINALE | TENSIONE NOMINALE

Rated frequency - Rated voltage \ Fréquence - Tension nominale \ Frecuencia - Tensión nominal
Nennfrequenz - Nennspannung \ Nominale frequentie - Nominale spanning

POTENZA ELETTRICA MEDIA IN FUNZIONAMENTO

Mean operating rated power \ Puissance électrique moyenne
Potencia eléctrica media \ Mittlere Betriebsnennleistung \ Gemiddeld nominaal vermogen

POTENZA ELETTRICA NOMINALE MAX

Rated input power MAX \ Puissance électrique nominale MAX
Potencia eléctrica nominal MAX \ Mittlere Betriebsnennleistung \ Nominaal ingangsvermogen MAX

VOLUME DI RISCALDAMENTO MAX

Max. heating volume \ Volume de réchauffement max.
Volumen de calefacción máx. \ Max. Heizvolumen \ Max. verwarmingsvolumen

IT

****Volume riscaldabile**

Calcolato in base a un fabbisogno medio di 0,04 kW/m³
Le informazioni contenute in questa scheda, quali caratteristiche tecniche dei prodotti o dei componenti, dimensioni, colori, etc., hanno valore meramente indicativo, in ragione della evoluzione tecnologica delle specifiche tecniche dei prodotti aziendali.

I dati impegnativi potranno essere forniti di volta in volta e dietro esplicita richiesta.
Al fine di migliorare la qualità del prodotto, Dielle SpA si riserva il diritto di modificare lo stesso senza alcun preavviso e anche dopo l'accettazione dell'ordine.

***Biomassa**

(pellet energetico, vinacciolo, nocciolino di sansa, etc.); in base al combustibile potrebbe essere necessario aggiungere una percentuale di pellet).

EN

**** Heated volume**

Calculated on the basis of an average requirement of 0.04 kW/m³
The information contained in this brochure, including the technical features of the products or components, dimensions, colours, etc., serves merely as an example, due to the technical evolution of the company products' technical specifications.

The final data can be provided as needed on explicit request.
In order to improve product quality, Dielle SpA reserves the right to change its products no prior notice and even after order acceptance.

***Biomass**

(energetic pellets, grape seeds, olive stone pomace, etc.); depending on the fuel, it might be necessary to add a percentage of pellets).

FR

****Volume chauffable**

Calculé sur la base d'un besoin moyen de 0,04 kW/m³
Les informations contenues dans ce dépliant, telles que les caractéristiques techniques des produits ou des composants, les dimensions, les couleurs, etc., sont fournies exclusivement à titre indicatif en raison de l'évolution technologique des spécifications techniques des produits fabriqués.

Les données correctes pourront être fournies au fur et à mesure et sur demande explicite.
Afin d'améliorer la qualité de ses produits, Dielle SpA se réserve le droit de les modifier sans aucun préavis et même une fois que l'ordre auras été accepté.

***Biomasse**

(granulés énergétiques, pépins de raisin, noyaux de grignon, etc.); suivant le combustible il pourrait être nécessaire d'ajouter un pourcentage de granulés).

ES

****Volumen que puede calentarse**

Calculado en función de las necesidades medias de 0,04 kW/m³
La información incluida en este folleto, así como las características técnicas de los productos o de los componentes, las dimensiones, los colores, etc., solo tienen un valor indicativo, debido a la evolución tecnológica de las especificaciones técnicas de los productos de la empresa.

Los datos definitivos se facilitarán en su momento y a partir de una solicitud explícita.
Con el objetivo de mejorar la calidad del producto, Dielle SpA se reserva el derecho a modificarlo mismo sin estar obligada por ello a avisar previamente ni después de la aceptación del pedido.

***Biomasa**

(pellet energético, granilla de uva, orujillo, etc.); en función del tipo de combustible, podría ser necesario añadir un porcentaje de pellet).

DE

****Beheiztes Volumen**

Berechnet auf der Basis eines durchschnittlichen Bedarfs von 0,04 kW/m³
Die in diesem Blatt enthaltenen Informationen, wie z.B. die technischen Eigenschaften der Produkte oder Komponenten, Abmessungen, Farben usw., sind aufgrund der technologischen Entwicklung der technischen Spezifikationen der Produkte des Unternehmens lediglich Richtwerte.

Verbindliche Daten können von Zeit zu Zeit und auf ausdrückliche Anfrage geliefert werden. Um die Qualität des Produkts zu verbessern, behält sich Dielle SpA das Recht vor, dieses ohne vorherige Ankündigung und auch nach Annahme der Bestellung zu ändern.

*Biomasse (Energiepellets, Traubenkerne, Trestersteine, etc.); je nach Brennstoff kann eine prozentuale Beimischung von Pellets erforderlich sein).

NL

****Verwarmd volume**

Berekend op basis van een gemiddeld-behoeft van 0,04 kW/m³
De informatie in deze brochure, met inbegrip van de technische kenmerken van de producten of componenten, de afmetingen, de kleuren, enz. dient slechts als voorbeeld, als gevolg van de technische evolutie van de technische specificaties van de producten van het bedrijf.

De definitieve gegevens kunnen op uitdrukkelijk verzoek worden verstrekt.
Om de kwaliteit van de producten te verbeteren, behoudt Dielle SpA zich het recht voor om haar producten zonder voorafgaande kennisgeving en zelfs na aanvaarding van de bestelling te wijzigen.

*Biomassa (energetische pellets, druivenpitten, olijvenpitjes, enz.); afhankelijk van de brandstof kan het nodig zijn om een percentage pellets toe te voegen).

IDRO SMART 22

(*In riscaldamento)

Max Min UM

22,3	3,7	kW
20,5	3,5	kW
4,5	1,5	kW
16,0	2,0	kW
4,7	0,7	kg\h
92,0	94,5	%
0,003 40	0,049 613	% mg\Nm ³
114	-	mg\Nm ³
2	17	mg\Nm ³
5	-	mg\Nm ³
153	59	°C
11,9	5	g/s
12	10	Pa

IDRO SMART 22 ACS

(*In produzione sanitaria)

Max Min UM

22,3	3,7	kW
20,5	3,5	kW
4,5	1,5	kW
16,0	2,0	kW
4,7	0,7	kg\h
92,0	94,5	%
0,003 40	0,049 613	% mg\Nm ³
114	-	mg\Nm ³
2	17	mg\Nm ³
5	-	mg\Nm ³
153	59	°C
11,9	5	g/s
12	10	Pa

27,5	lt
★ ★ ★ ★	
A++	
-	Kg
50 \ 230	Hz \ V
80	W
520	W
510	m ³

27,5	lt
★ ★ ★ ★	
A++	
-	Kg
50 \ 230	Hz \ V
80	W
520	W

SCHEDA TECNICA

TECHNICAL DATA SHEETS \ FICHES TECHNIQUES \ FICHA TÉCNICA \ TECHNISCHES DATENBLATT \ TECHNISCHE INFORMATIEBLADEN

Dati di omologazione | Certification datas | Données de certification

Datos de homologación | Homologationsdaten | Homologatiegegevens

POTENZA TERMICA GLOBALE (INTRODOTTA)

Global thermal power (Heal input) \ Puissance thermique globale (introduite)
Potencia térmica total \ Globale Wärmeleistung (Healeingang) \ Globaal thermisch vermogen

POTENZA TERMICA NOMINALE (UTILE)

Nominal thermal power (Heal output) \ Puissance thermique nominale (utile) \ Potencia térmica nominal
Thermische Nennleistung (Heizleistung) \ Nominaal thermisch vermogen (Genezingsvermogen)

POTENZA RESA NELL'ARIA

Power given back to air \ Puissance rendue à l'air \ Potencia suministrada al aire \ Energie wird an die Luft zurückgegeben \ Kracht teruggegeven aan de lucht

POTENZA RESA NELL'ACQUA

Power given back to water \ Puissance rendue à l'eau
Potencia suministrada al agua \ Macht dem Wasser zurückgegeben \ Teruggave van stroom aan het water

CONSUMO ORARIO

Hourly consupction \ Consommation horaire
Consumo horario \ Stündlicher Verbrauch \ Verbruik per uur

RENDIMENTO

Efficiency \ Rendement
Rendimiento \ Effizienz \ Efficiëntie

EMISSIONE MEDIA CO (13% O2)

Mean CO emission (13% O2) \ Emission moyenne CO (13% O2)
Emisión media CO (13% O2) \ Mittlerer CO -Ausstoß (13% O2) \ Gemiddelde CO-emissie (13% O2)

EMISSIONE MEDIA NOx (13% O2)

Mean NOx emission (13% O2) \ Emission moyenne NOx (13% O2)
Emisión media NOx (13% O2) \ Mittlerer NOx -Ausstoß (13% O2) \ Gemiddelde NOx-emissie (13% O2)

EMISSIONE MEDIA OGC (13% O2)

Mean OGC emission (13% O2) \ Emission moyenne OGC (13% O2)
Emisión media COGC (13% O2) \ Mittlere OGC-Emission (13% O2) \ Gemiddelde OGC-emissie (13% O2)

EMISSIONE MEDIA POLVERI (13% O2)

Mean dust emission (13% O2) \ Emission moyenne poudres (13% O2)
Emisión media polvos (13% O2) \ Mittlere Staubemission (13% O2) \ Gemiddelde stofemissie (13% O2)

TEMPERATURA MEDIA FUMI

Mean flue gas temperature \ Température moyenne des fumees
Temperatura media humos \ Mittlere Abgastemperatur \ Gemiddelde rookgastemperatuur

FLUSSO GAS COMBUSTIBILE

Flue gas mass flow rate \ Flux gaz combustible
Flujo gas combustible \ Massendurchsatz des Rauchgases \ Rookgasmassaastroom

TIRAGGIO MEDIO DEL CAMINO

Average chimney draught \ Tirage moyen de la cheminee \ Tiro medio de la chimenea
Durchschnittlicher Schornsteinzug \ Gemiddelde schoorsteentrek

Dati tecnici di funzionamento | Functioning technical datas

CAPACITÀ TOTALE SERBATOIO

Total tank capacity \ Capacité totale du réservoir
Capacidad total del tanque \ Gesamtes Tankvolumen \ Totale tankinhoud

CLASSIFICAZIONE STELLE

Star Rating \ Classification des étoiles
Clasificación de las estrellas \ Sterne Bewertung \ Sterrenclassificatie

CLASSE ENERGETICA

Energy Class \ Classe énergétique
Clase de energía \ Energieklasse \ Energieklasse

PESO

Weight \ Poids \ Peso
Gewicht \ Gewicht

FREQUENZA NOMINALE | TENSIONE NOMINALE

Rated frequency - Rated voltage \ Fréquence - Tension nominale \ Frecuencia - Tensión nominal
Nennfrequenz - Nennspannung \ Nominale frequentie - Nominale spanning

POTENZA ELETTRICA MEDIA IN FUNZIONAMENTO

Mean operating rated power \ Puissance électrique moyenne
Potencia eléctrica media \ Mittlere Betriebsnennleistung \ Gemiddeld nominaal vermogen

POTENZA ELETTRICA NOMINALE MAX

Rated input power MAX \ Puissance électrique nominale MAX
Potenciaeléctrica nominal MAX \ Mittlere Betriebsnennleistung \ Nominaal ingangsvermogen MAX

VOLUME DI RISCALDAMENTO MAX

Max. heating volume \ Volume de réchauffement max.
Volumen de calefacción máx. \ Max. Heizvolumen \ Max. verwarmingsvolumen

IT

**Volume riscaldabile

Calcolato in base a un fabbisogno medio di 0,04 kW/m³
Le informazioni contenute in questa scheda, quali caratteristiche tecniche dei prodotti o dei componenti, dimensioni, colori, etc., hanno valore meramente indicativo, in ragione della evoluzione tecnologica delle specifiche tecniche dei prodotti aziendali.

I dati impegnativi potranno essere forniti di volta in volta e dietro esplicita richiesta.
Al fine di migliorare la qualità del prodotto, Dielle SpA si riserva il diritto di modificare lo stesso senza alcun preavviso e anche dopo l'accettazione dell'ordine.

*Biomassa

(pellet energetico, vinacciolo, nocciolino di sansa, etc.); in base al combustibile potrebbe essere necessario aggiungere una percentuale di pellet).

EN

** Heated volume

Calculated on the basis of an average requirement of 0.04 kW/m³
The information contained in this brochure, including the technical features of the products or components, dimensions, colours, etc., serves merely as an example, due to the technical evolution of the company products' technical specifications.

The final data can be provided as needed on explicit request.
In order to improve product quality, Dielle SpA reserves the right to change its products no prior notice and even after order acceptance.

*Biomass

(energetic pellets, grape seeds, olive stone pomace, etc.); depending on the fuel, it might be necessary to add a percentage of pellets).

FR

**Volume chauffable

Calculé sur la base d'un besoin moyen de 0,04 kW/m³
Les informations contenues dans ce dépliant, telles que les caractéristiques techniques des produits ou des composants, les dimensions, les couleurs, etc., sont fournies exclusivement à titre indicatif en raison de l'évolution technologique des spécifications techniques des produits fabriqués.

Les données correctes pourront être fournies au fur et à mesure et sur demande explicite.
Afin d'améliorer la qualité de ses produits, Dielle SpA se réserve le droit de les modifier sans aucun préavis et même une fois que l'ordre auras été accepté.

*Biomasse

(granulés énergétiques, pépins de raisin, noyaux de grignon, etc.); suivant le combustible il pourrait être nécessaire d'ajouter un pourcentage de granulés).

ES

**Volumen que puede calentarse

Calculado en función de las necesidades medias de 0,04 kW/m³
La información incluida en este folleto, así como las características técnicas de los productos o de los componentes, las dimensiones, los colores, etc., solo tienen un valor indicativo, debido a la evolución tecnológica de las especificaciones técnicas de los productos de la empresa.

Los datos definitivos se facilitarán en su momento y a partir de una solicitud explícita.
Con el objetivo de mejorar la calidad del producto, Dielle SpA se reserva el derecho a modificarlo mismo sin estar obligada por ello a avisar previamente ni después de la aceptación del pedido.

*Biomasa

(pellet energético, granilla de uva, orujillo, etc.); en función del tipo de combustible, podría ser necesario añadir un porcentaje de pellet).

DE

**Beheiztes Volumen

Berechnet auf der Basis eines durchschnittlichen Bedarfs von 0,04 kW/m³
Die in diesem Blatt enthaltenen Informationen, wie z.B. die technischen Eigenschaften der Produkte oder Komponenten, Abmessungen, Farben usw., sind aufgrund der technologischen Entwicklung der technischen Spezifikationen der Produkte des Unternehmens lediglich Richtwerte.

Verbindliche Daten können von Zeit zu Zeit und auf ausdrückliche Anfrage geliefert werden. Um die Qualität des Produkts zu verbessern, behält sich Dielle SpA das Recht vor, dieses ohne vorherige Ankündigung und auch nach Annahme der Bestellung zu ändern.

*Biomasse

(Energiepellets, Traubenkerne, Trestersteine, etc.); je nach Brennstoff kann eine prozentuale Beimischung von Pellets erforderlich sein).

NL

**Verwarmd volume

Berekend op basis van een gemiddeld-behoeft van 0,04 kW/m³
De informatie in deze brochure, met inbegrip van de technische kenmerken van de producten of componenten, de afmetingen, de kleuren, enz. dient slechts als voorbeeld, en gevolg van de technische evolutie van de technische specificaties van de producten van het bedrijf.

De definitieve gegevens kunnen op uitdrukkelijk verzoek worden verstrekt.
Om de kwaliteit van de producten te verbeteren, behoudt Dielle SpA zich het recht voor om haar producten zonder voorafgaande kennisgeving en zelfs na aanvaarding van de bestelling te wijzigen.

*Biomassa

(energetische pellets, druivenpitten, olijvenpitjes, enz.); afhankelijk van de brandstof kan het nodig zijn om een percentage pellets toe te voegen).

IDRO SMART 25

(*In riscaldamento)

Max Min UM

23,6	6,4	kW
22,3	6,2	kW
2,0	0,9	kW
20,3	5,3	kW
5,3	1,3	kg\h
94,4	97,1	%
0,011 138	0,023 287	% mg\Nm ³
112	85	mg\Nm ³
0,7	13,4	mg\Nm ³
12,8	19,7	mg\Nm ³
96	53	°C
15,3	5,2	g/s
12	10	Pa

IDRO SMART 25 ACS

(*In produzione sanitaria)

Max Min UM

34,9	6,4	kW
32,8	6,2	kW
2,5	0,9	kW
30,2	5,3	kW
7,2	1,3	kg\h
93,8	97,1	%
0,015 193	0,023 287	% mg\Nm ³
113	85	mg\Nm ³
1,8	13,4	mg\Nm ³
13,2	19,7	mg\Nm ³
112	53	°C
19,2	5,2	g/s
12	10	Pa

SCHEDA TECNICA

TECHNICAL DATA SHEETS \ FICHES TECHNIQUES \ FICHA TÉCNICA \ TECHNISCHES DATENBLATT \ TECHNISCHE INFORMATIEBLADEN

Dati di omologazione | Certification datas | Données de certification

Datos de homologación | Homologationsdaten | Homologatiegegevens

POTENZA TERMICA GLOBALE (INTRODOTTA)

Global thermal power (Heal input) \ Puissance thermique globale (introduite)
Potencia térmica total \ Globale Wärmeleistung (Healeingang) \ Globaal thermisch vermogen

POTENZA TERMICA NOMIALE (UTILE)

Nominal thermal power (Heal output) \ Puissance thermique nominale (utile) \ Potencia térmica nominal
Thermische Nennleistung (Heizleistung) \ Nominaal thermisch vermogen (Genezingsvermogen)

POTENZA RESA NELL'ARIA

Power given back to air \ Puissance rendue à l'air \ Potencia suministrada al aire \ Energie wird an die Luft zurückgegeben \ Kracht teruggegeven aan de lucht

POTENZA RESA NELL'ACQUA

Power given back to water \ Puissance rendue à l'eau
Potencia suministrada al agua \ Macht dem Wasser zurückgegeben \ Teruggave van stroom aan het water

CONSUMO ORARIO

Hourly consuption \ Consommation horarier
Consumo horario \ Stündlicher Verbrauch \ Verbruik per uur

RENDIMENTO

Efficiency \ Rendement
Rendimiento \ Effizienz \ Efficiëntie

EMISSIONE MEDIA CO (13% O2)

Mean CO emission (13% O2) \ Emission moyenne CO (13% O2)
Emisión media CO (13% O2) \ Mittlerer CO -Ausstoß (13% O2) \ Gemiddelde CO-emissie (13% O2)

EMISSIONE MEDIA NOx (13% O2)

Mean NOx emission (13% O2) \ Emission moyenne NOx (13% O2)
Emisión media NOx (13% O2) \ Mittlerer NOx -Ausstoß (13% O2) \ Gemiddelde NOx-emissie (13% O2)

EMISSIONE MEDIA OGC (13% O2)

Mean OGC emission (13% O2) \ Emission moyenne OGC (13% O2)
Emisión media COGC (13% O2) \ Mittlere OGC-Emission (13% O2) \ Gemiddelde OGC-emissie (13% O2)

EMISSIONE MEDIA POLVERI (13% O2)

Mean dust emission (13% O2) \ Emission moyenne poudres (13% O2)
Emisión media polvos (13% O2) \ Mittlere Staubemission (13% O2) \ Gemiddelde stofemissie (13% O2)

TEMPERATURA MEDIA FUMI

Mean flue gas temperature \ Température moyenne des fumees
Temperatura media humos \ Mittlere Abgastemperatur \ Gemiddelde rookgastemperatuur

FLUSSO GAS COMBUSTIBILE

Flue gas mass flow rate \ Flux gaz combustible
Flujo gas combustible \ Massendurchsatz des Rauchgases \ Rookgasmassaastroom

TIRAGGIO MEDIO DEL CAMINO

Average chimney draught \ Tirage moyen de la cheminee \ Tiro medio de la chimenea
Durchschnittlicher Schornsteinzug \ Gemiddelde schoorsteentrek

Dati tecnici di funzionamento | Functioning technical datas

CAPACITÀ TOTALE SERBATOIO

Total tank capacity \ Capacité totale du réservoir
Capacidad total del tanque \ Gesamtes Tankvolumen \ Totale tankinhoud

CLASSIFICAZIONE STELLE

Star Rating \ Classification des étoiles
Clasificación de las estrellas \ Sterne Bewertung \ Sterrenclassificatie

CLASSE ENERGETICA

Energy Class \ Classe énergétique
Clase de energía \ Energieklasse \ Energieklasse

PESO

Weight \ Poids \ Peso
Gewicht \ Gewicht

FREQUENZA NOMIALE \ TENSIONE NOMIALE

Rated frequency - Rated voltage \ Fréquence - Tension nominale \ Frecuencia - Tensión nominal
Nennfrequenz - Nennspannung \ Nominale frequentie - Nominale spanning

POTENZA ELETTRICA MEDIA IN FUNZIONAMENTO

Mean operating rated power \ Puissance életrique moyenne
Potencia eléctrica media \ Mittlere Betriebsnennleistung \ Gemiddeld nominaal vermogen

POTENZA ELETTRICA NOMIALE MAX

Rated input power MAX \ Puissance électrique nominale MAX
Potenciaeléctrica nominal MAX \ Mittlere Betriebsnennleistung \ Nominaal ingangsvermogen MAX

VOLUME DI RISCALDAMENTO MAX

Max. heating volume \ Volume de réchauffement max.
Volumen de calefacción máx. \ Max. Heizvolumen \ Max. verwarmingsvolumen

IT
****Volume riscaldabile**
Calcolato in base a un fabbisogno medio di 0,04 kW/m³
Le informazioni contenute in questa scheda, quali caratteristiche tecniche dei prodotti o dei componenti, dimensioni, colori, etc., hanno valore meramente indicativo, in ragione della evoluzione tecnologica delle specifiche tecniche dei prodotti aziendali.
I dati impegnativi potranno essere forniti di volta in volta e dietro esplicita richiesta.
Al fine di migliorare la qualità del prodotto, Dielle SpA si riserva il diritto di modificare lo stesso senza alcun preavviso e anche dopo l'accettazione dell'ordine.

***Biomassa**
(pellet energetico, vinacciolo, nocciolino di sansa, etc.); in base al combustibile potrebbe essere necessario aggiungere una percentuale di pellet).

EN
**** Heated volume**
Calculated on the basis of an average requirement of 0.04 kW/m³
The information contained in this brochure, including the technical features of the products or components, dimensions, colours, etc., serves merely as an example, due to the technical evolution of the company products' technical specifications.
The final data can be provided as needed on explicit request.
In order to improve product quality, Dielle SpA reserves the right to change its products no prior notice and even after order acceptance.

***Biomass**
(energetic pellets, grape seeds, olive stone pomace, etc.); depending on the fuel, it might be necessary to add a percentage of pellets).

FR
****Volume chauffable**
Calculé sur la base d'un besoin moyen de 0,04 kW/m³
Les informations contenues dans ce dépliant, telles que les caractéristiques techniques des produits ou des composants, les dimensions, les couleurs, etc., sont fournies exclusivement à titre indicatif en raison de l'évolution technologique des spécifications techniques des produits fabriqués.
Les données correctes pourront être fournies au fur et à mesure et sur demande explicite.
Afin d'améliorer la qualité de ses produits, Dielle SpA se réserve le droit de les modifier sans aucun préavis et même une fois que l'ordre auras été accepté.

***Biomasse**
(granulés énergétiques, pépins de raisin, noyaux de grignon, etc.); suivant le combustible il pourrait être nécessaire d'ajouter un pourcentage de granulés).

ES
****Volumen que puede calentarse**
Calculado en función de las necesidades medias de 0,04 kW/m³
La información incluida en este folleto, así como las características técnicas de los productos o de los componentes, las dimensiones, los colores, etc., solo tienen un valor indicativo, debido a la evolución tecnológica de las especificaciones técnicas de los productos de la empresa.
Los datos definitivos se facilitarán en su momento y a partir de una solicitud explícita.
Con el objetivo de mejorar la calidad del producto, Dielle SpA se reserva el derecho a modificarlo mismo sin estar obligada por ello a avisar previamente ni después de la aceptación del pedido.

***Biomasa**
(pellet energético, granilla de uva, orujillo, etc.); en función del tipo de combustible, podría ser necesario añadir un porcentaje de pellet).

DE
****Beheiztes Volumen**
Berechnet auf der Basis eines durchschnittlichen Bedarfs von 0,04 kW/m³
Die in diesem Blatt enthaltenen Informationen, wie z.B. die technischen Eigenschaften der Produkte oder Komponenten, Abmessungen, Farben usw., sind aufgrund der technologischen Entwicklung der technischen Spezifikationen der Produkte des Unternehmens lediglich Richtwerte.
Verbindliche Daten können von Zeit zu Zeit und auf ausdrückliche Anfrage geliefert werden. Um die Qualität des Produkts zu verbessern, behält sich Dielle SpA das Recht vor, dieses ohne vorherige Ankündigung und auch nach Annahme der Bestellung zu ändern.

***Biomasse**
(Energiepellets, Traubenkerne, Trestersteine, enz.); je nach Brennstoff kann eine prozentuale Beimischung von Pellets erforderlich sein).

NL
****Verwarmd volume**
Berekend op basis van een gemiddeld-behoeft van 0,04 kW/m³
De informatie in deze brochure, met inbegrip van de technische kenmerken van de producten of componenten, de afmetingen, de kleuren, enz. dient slechts als voorbeeld, als gevolg van de technische evolutie van de technische specificaties van de producten van het bedrijf.
De definitieve gegevens kunnen op uitdrukkelijk verzoek worden verstrekt.
Om de kwaliteit van de producten te verbeteren, behoudt Dielle SpA zich het recht voor om haar producten zonder voorafgaande kennisgeving en zelfs na aanvaarding van de bestelling te wijzigen.

***Biomassa**
(energetische pellets, druivenpitten, olijvenpitjes, enz.); afhankelijk van de brandstof kan het nodig zijn om een percentage pellets toe te voegen).

IDRO SMART 30
(*In riscaldamento)

Max Min UM

30,6	6,4	kW
28,8	6,2	kW
2,3	0,9	kW
26,5	5,3	kW
6,5	1,3	kg\h
94,0	97,1	%
0,014 172	0,023 287	% mg\Nm ³
112	85	mg\Nm ³
1,4	13,4	mg\Nm ³
13,0	19,7	mg\Nm ³
106	53	°C
17,7	5,2	g/s
12	10	Pa

IDRO SMART 30 ACS
(*In produzione sanitaria)

Max Min UM

34,9	6,4	kW
32,8	6,2	kW
2,5	0,9	kW
30,2	5,3	kW
7,2	1,3	kg\h
93,8	97,1	%
0,015 193	0,023 287	% mg\Nm ³
113	85	mg\Nm ³
1,8	13,4	mg\Nm ³
13,2	19,7	mg\Nm ³
112	53	°C
19,2	5,2	g/s
12	10	Pa

54	lt
★ ★ ★ ★	
A++	
-	Kg
50 \ 230	Hz \ V
80	W
520	W
700	m ³

37	lt
★ ★ ★ ★	
A++	
-	Kg
50 \ 230	Hz \ V
80	W
520	W

SCHEDA TECNICA

TECHNICAL DATA SHEETS \ FICHES TECHNIQUES \ FICHA TÉCNICA \ TECHNISCHES DATENBLATT \ TECHNISCHE INFORMATIEBLADEN

Dati di omologazione | Certification datas | Données de certification

Datos de homologación | Homologationsdaten | Homologatiegegevens

POTENZA TERMICA GLOBALE (INTRODOTTA)

Global thermal power (Heal input) \ Puissance thermique globale (introduite)
Potencia térmica total \ Globale Wärmeleistung (Healeingang) \ Globaal thermisch vermogen

POTENZA TERMICA NOMIALE (UTILE)

Nominal thermal power (Heal output) \ Puissance thermique nominale (utile) \ Potencia térmica nominal
Thermische Nennleistung (Heizleistung) \ Nominaal thermisch vermogen (Genezingsvermogen)

POTENZA RESA NELL'ARIA

Power given back to air \ Puissance rendue à l'air \ Potencia suministrada al aire \ Energie wird an die Luft zurückgegeben \ Kracht teruggegeven aan de lucht

POTENZA RESA NELL'ACQUA

Power given back to water \ Puissance rendue à l'eau
Potencia suministrada al agua \ Macht dem Wasser zurückgegeben \ Teruggave van stroom aan het water

CONSUMO ORARIO

Hourly consupction \ Consommation horaire
Consumo horario \ Stündlicher Verbrauch \ Verbruik per uur

RENDIMENTO

Efficiency \ Rendement
Rendimiento \ Effizienz \ Efficiëntie

EMISSIONE MEDIA CO (13% O2)

Mean CO emission (13% O2) \ Emission moyenne CO (13% O2)
Emisión media CO (13% O2) \ Mittlerer CO -Ausstoß (13% O2) \ Gemiddelde CO-emissie (13% O2)

EMISSIONE MEDIA NOx (13% O2)

Mean NOx emission (13% O2) \ Emission moyenne NOx (13% O2)
Emisión media NOx (13% O2) \ Mittlerer NOx -Ausstoß (13% O2) \ Gemiddelde NOx-emissie (13% O2)

EMISSIONE MEDIA OGC (13% O2)

Mean OGC emission (13% O2) \ Emission moyenne OGC (13% O2)
Emisión media COGC (13% O2) \ Mittlere OGC-Emission (13% O2) \ Gemiddelde OGC-emissie (13% O2)

EMISSIONE MEDIA POLVERI (13% O2)

Mean dust emission (13% O2) \ Emission moyenne poudres (13% O2)
Emisión media polvos (13% O2) \ Mittlere Staubemission (13% O2) \ Gemiddelde stofemissie (13% O2)

TEMPERATURA MEDIA FUMI

Mean flue gas temperature \ Température moyenne des fumees
Temperatura media humos \ Mittlere Abgastemperatur \ Gemiddelde rookgastemperatuur

FLUSSO GAS COMBUSTIBILE

Flue gas mass flow rate \ Flux gaz combustible
Flujo gas combustible \ Massendurchsatz des Rauchgases \ Rookgasmassaastroom

TIRAGGIO MEDIO DEL CAMINO

Average chimney draught \ Tirage moyen de la cheminee \ Tiro medio de la chimenea
Durchschnittlicher Schornsteinzug \ Gemiddelde schoorsteentrek

Dati tecnici di funzionamento | Functioning technical datas

CAPACITÀ TOTALE SERBATOIO

Total tank capacity \ Capacité totale du réservoir
Capacidad total del tanque \ Gesamtes Tankvolumen \ Totale tankinhoud

CLASSIFICAZIONE STELLE

Star Rating \ Classification des étoiles
Clasificación de las estrellas \ Sterne Bewertung \ Sterrenclassificatie

CLASSE ENERGETICA

Energy Class \ Classe énergétique
Clase de energía \ Energieklasse \ Energieklasse

PESO

Weight \ Poids \ Peso
Gewicht \ Gewicht

FREQUENZA NOMIALE \ TENSIONE NOMIALE

Rated frequency - Rated voltage \ Fréquence - Tension nominale \ Frecuencia - Tensión nominal
Nennfrequenz - Nennspannung \ Nominale frequentie - Nominale spanning

POTENZA ELETTRICA MEDIA IN FUNZIONAMENTO

Mean operating rated power \ Puissance électrique moyenne
Potencia eléctrica media \ Mittlere Betriebsnennleistung \ Gemiddeld nominaal vermogen

POTENZA ELETTRICA NOMIALE MAX

Rated input power MAX \ Puissance électrique nominale MAX
Potenciaeléctrica nominal MAX \ Mittlere Betriebsnennleistung \ Nominaal ingangsvermogen MAX

VOLUME DI RISCALDAMENTO MAX

Max. heating volume \ Volume de réchauffement max.
Volumen de calefacción máx. \ Max. Heizvolumen \ Max. verwarmingsvolumen

IT

**Volume riscaldabile

Calcolato in base a un fabbisogno medio di 0,04 kW/m³
Le informazioni contenute in questa scheda, quali caratteristiche tecniche dei prodotti o dei componenti, dimensioni, colori, etc., hanno valore meramente indicativo, in ragione della evoluzione tecnologica delle specifiche tecniche dei prodotti aziendali.

I dati impegnativi potranno essere forniti di volta in volta e dietro esplicita richiesta.
Al fine di migliorare la qualità del prodotto, Dielle SpA si riserva il diritto di modificare lo stesso senza alcun preavviso e anche dopo l'accettazione dell'ordine.

*Biomassa

(pellet energetico, vinacciolo, nocciolino di sansa, etc.); in base al combustibile potrebbe essere necessario aggiungere una percentuale di pellet).

EN

** Heated volume

Calculated on the basis of an average requirement of 0.04 kW/m³
The information contained in this brochure, including the technical features of the products or components, dimensions, colours, etc., serves merely as an example, due to the technical evolution of the company products' technical specifications.

The final data can be provided as needed on explicit request.
In order to improve product quality, Dielle SpA reserves the right to change its products no prior notice and even after order acceptance.

*Biomass

(energetic pellets, grape seeds, olive stone pomace, etc.); depending on the fuel, it might be necessary to add a percentage of pellets).

FR

**Volume chauffable

Calculé sur la base d'un besoin moyen de 0,04 kW/m³
Les informations contenues dans ce dépliant, telles que les caractéristiques techniques des produits ou des composants, les dimensions, les couleurs, etc., sont fournies exclusivement à titre indicatif en raison de l'évolution technologique des spécifications techniques des produits fabriqués.

Les données correctes pourront être fournies au fur et à mesure et sur demande explicite.
Afin d'améliorer la qualité de ses produits, Dielle SpA se réserve le droit de les modifier sans aucun préavis et même une fois que l'ordre auras été accepté.

*Biomasse

(granulés énergétiques, pépins de raisin, noyaux de grignon, etc.); suivant le combustible il pourrait être nécessaire d'ajouter un pourcentage de granulés).

ES

**Volumen que puede calentarse

Calculado en función de las necesidades medias de 0,04 kW/m³
La información incluida en este folleto, así como las características técnicas de los productos o de los componentes, las dimensiones, los colores, etc., solo tienen un valor indicativo, debido a la evolución tecnológica de las especificaciones técnicas de los productos de la empresa.

Los datos definitivos se facilitarán en su momento y a partir de una solicitud explícita.

Con el objetivo de mejorar la calidad del producto, Dielle SpA se reserva el derecho a modificarlo mismo sin estar obligada por ello a avisar previamente ni después de la aceptación del pedido.

*Biomasa

(pellet energético, granilla de uva, orujillo, etc.); en función del tipo de combustible, podría ser necesario añadir un porcentaje de pellet).

DE

**Beheiztes Volumen

Berechnet auf der Basis eines durchschnittlichen Bedarfs von 0,04 kW/m³
Die in diesem Blatt enthaltenen Informationen, wie z.B. die technischen Eigenschaften der Produkte oder Komponenten, Abmessungen, Farben usw., sind aufgrund der technologischen Entwicklung der technischen Spezifikationen der Produkte des Unternehmens lediglich Richtwerte.

Verbindliche Daten können von Zeit zu Zeit und auf ausdrückliche Anfrage geliefert werden. Um die Qualität des Produkts zu verbessern, behält sich Dielle SpA das Recht vor, dieses ohne vorherige Ankündigung und auch nach Annahme der Bestellung zu ändern.

*Biomasse (Energiepellets, Traubenkerne, Trestersteine, etc.); je nach Brennstoff kann eine prozentuale Beimischung von Pellets erforderlich sein).

NL

**Verwarmd volume

Berekend op basis van een gemiddeld-behoeft van 0,04 kW/m³
De informatie in deze brochure, met inbegrip van de technische kenmerken van de producten of componenten, de afmetingen, de kleuren, enz. dient slechts als voorbeeld, en gevolg van de technische evolutie van de technische specificaties van de producten van het bedrijf.

De definitieve gegevens kunnen op uitdrukkelijk verzoek worden verstrekt.
Om de kwaliteit van de producten te verbeteren, behoudt Dielle SpA zich het recht voor om haar producten zonder voorafgaande kennisgeving en zelfs na aanvaarding van de bestelling te wijzigen.

*Biomassa (energetische pellets, druivenpitten, olijvenpittjes, enz.); afhankelijk van de brandstof kan het nodig zijn om een percentage pellets toe te voegen).

IDRO SMART 35

(*In riscaldamento)

Max Min UM

34,9	6,4	kW
32,8	6,2	kW
2,5	0,9	kW
30,2	5,3	kW
7,2	1,3	kg\h
93,8	97,1	%
0,015 193	0,023 287	% mg\Nm ³
113	85	mg\Nm ³
1,8	13,4	mg\Nm ³
13,2	19,7	mg\Nm ³
112	53	°C
19,2	5,2	g/s
12	10	Pa

IDRO SMART 35 ACS

(*In produzione sanitaria)

Max Min UM

34,9	6,4	kW
32,8	6,2	kW
2,5	0,9	kW
30,2	5,3	kW
7,2	1,3	kg\h
93,8	97,1	%
0,015 193	0,023 287	% mg\Nm ³
113	85	mg\Nm ³
1,8	13,4	mg\Nm ³
13,2	19,7	mg\Nm ³
112	53	°C
19,2	5,2	g/s
12	10	Pa

54	It
★ ★ ★ ★	
A++	
-	Kg
50 \ 230	Hz \ V
80	W
520	W
810	m ³

37	It
★ ★ ★ ★	
A++	
-	Kg
50 \ 230	Hz \ V
80	W
520	W

SCHEDA TECNICA

TECHNICAL DATA SHEETS \ FICHES TECHNIQUES \ FICHA TÉCNICA \ TECHNISCHES DATENBLATT \ TECHNISCHE INFORMATIEBLADEN